



K38 –уплотнение штока одностороннего действия, у которого внутренняя кромка короче наружной, и имеется дополнительная уплотнительная кромка. Это улучшает характеристику утечки, и в то же время, препятствует попаданию загрязнений со стороны грязеёмника.

#### ПРЕИМУЩЕСТВА ПРОДУКТА

- Превосходный эффект уплотнения с вторичной кромкой
- Низкий уровень осевой высоты корпуса
- Вторичная уплотнительная кромка обеспечивает дополнительную защиту от проникновения частиц грязи
- Простой монтаж в закрытые канавки
- Отличные рабочие характеристики уплотнения даже при низких давлениях
- Широкий диапазон размеров

#### ПРИМЕНЕНИЕ

Строительная техника, вилочные погрузчики, литьевые машины, сельскохозяйственная техника, мобильная гидравлика, стандартные цилиндры, грузовые платформы и телескопические цилиндры.

МАТЕРИАЛ	КОД
PU 94 SHORE A	PU9401

УСЛОВИЯ ЭКСПЛУАТАЦИИ			
СРЕДА	Минеральные масла	HFA и HFB	HFC
	(DIN 51524)		
ТЕМПЕРАТУРА	-30°C	+5°C	-30°C
	+100°C	+50°C	+40°C
ДАВЛЕНИЕ	≤400 Bar	≤400 Bar	≤400 Bar
СКОРОСТЬ	≤0.5 m/sec	≤0.5 m/sec	≤0.5 m/sec

Примечание: Приведенные выше данные являются максимальными значениями и не могут быть использованы одновременно.

ШЕРОХОВАТОСТЬ ПОВЕРХНОСТИ		Ra	Rmax
Поверхность Скольжения	Ød	≤0.4 µm	≤3.2 µm
Глубина Канавки	ØD	≤1.6 µm	≤10 µm
Ширина Канавки	B	≤3.2 µm	≤16 µm

Примечание: рекомендуется, чтобы рабочая поверхность материала составляла от 50% до 90% контактной поверхности.

#### УСТАНОВКА

Легко монтируется в закрытые канавки в соответствии с минимальными значениями диаметра, которые приведены в таблице ниже. При значениях, превышающих приведенные в таблице, следует использовать открытые канавки или специальные монтажные инструменты. Перед установкой уплотнительный элемент должен быть смазан маслом системы.

#### МИНИМАЛЬНЫЕ ЗНАЧЕНИЯ ДИАМЕТРА ДЛЯ ЗАКРЫТОГО ТИПА КАНАВОК

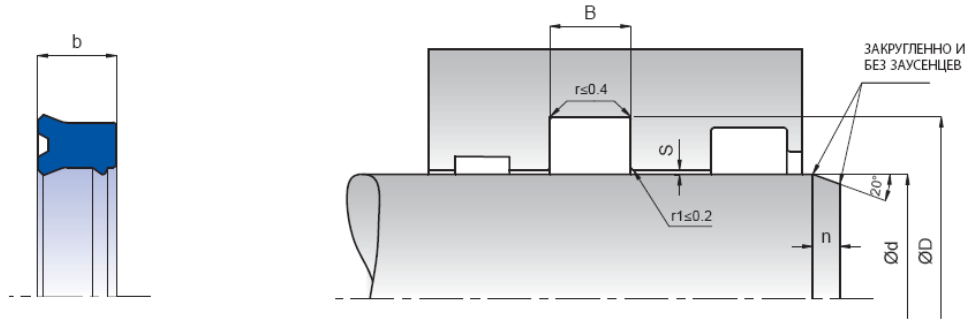
(D-d)/2 (mm)	4	5	6	7.7	10	12.5	15
d min (mm)	25	30	40	50	80	100	105

#### ПРИМЕЧАНИЯ

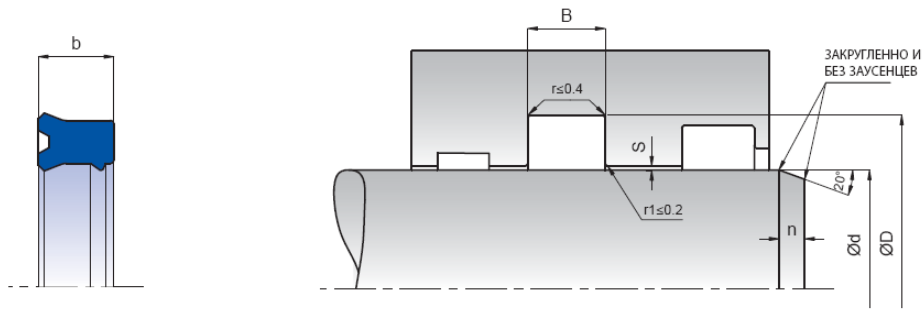
Допустимые значения уплотнительного зазора уплотнения штока K38 приведены в таблице ниже.

ДОПУСТИМЫЙ УПЛОТНИТЕЛЬНЫЙ ЗАЗОР			
	Smax (mm)		
t=(D-d)/2 (mm)	150 Bar	250 Bar	400 Bar
t≤5	0.30	0.20	0.15
t>5	0.35	0.25	0.20

Примечание: Максимальное значение уплотнительного зазора, которое возникает на негерметичной стороне уплотнения, имеет существенное значение для функции уплотнения, поэтому, очень важно использовать значение S ниже, чем вышеуказанные числа.



KASTAŞ NO	d (f8)	D (H10)	B (-0/+0.2)	b	n
K38-006	6	14	6.3	5.8	4
K38-008	8	16	6.3	5.8	4
K38-010	10	18	6.3	5.8	4
K38-012	12	19	6.3	5.7	3.5
K38-012/1	12	20	6.3	5.8	4
K38-014	14	22	6.3	5.8	4
K38-015	15	21.5	4.7	4.2	3
K38-016	16	24	6.3	5.8	4
K38-016/1	16	22	4.5	4	3
K38-018	18	26	6.3	5.8	4
K38-018/1	18	26	9	8	4
K38-018/2	18	25	5.5	5	3.5
K38-020	20	27	6.3	5.8	3.5
K38-020/1	20	28	6.3	5.8	4
K38-020/2	20	30	8	7	4.5
K38-022	22	28	5	4.5	3
K38-022/1	22	30	6.3	5.8	4
K38-022/2	22	30	8	7	4
K38-022/3	22	32	9	8	4.5
K38-022/5	22.22	28.57	7.35	6.35	3
K38-024	24.5	30	5	4.5	3
K38-025	25	33	6.3	5.8	4
K38-025/1	25	33	8	7	4
K38-025/2	25	35	8	7	4.5
K38-025/3	25	35	11	10	4.5
K38-028	28	38	6.3	5.8	4.5
K38-028/1	28	38	8	7	4.5
K38-028/3	28	36	6.3	5.8	4
K38-028/2	28	36	7.3	6.3	4
K38-030	30	38	6.3	5.8	4
K38-030/1	30	38	9	8	4
K38-030/2	30	36	7	6	3
K38-030/3	30	40	7.5	6.5	4.5
K38-030/4	30	40	11	10	4.5
K38-031	31.75	38.1	7.35	6.35	3
K38-032	32	40	9	8	4
K38-032/1	32	42	8	7	4.5
K38-032/3	32	40	7.5	6.5	4
K38-032/2	32	40	8	7	4
K38-034	34	50	11	10	6
K38-035	35	43	6.3	5.8	4
K38-035/1	35	43	9	8	4
K38-035/2	35	45	11	10	4.5
K38-035/3	35	50	11	10	5.5
K38-036	36	44	6.3	5.8	4
K38-036/1	36	44	9	8	4
K38-038	38	50	9.5	8.5	5
K38-038/1	38.1	47.62	8.92	7.92	4
K38-040	40	48	6.3	5.8	4



KASTAŞ NO	d (f8)	D (H10)	B (-0/+0.2)	b	n
K38-040/1	40	48	9	8	4
K38-040/2	40	50	8	7	4.5
K38-040/3	40	50	11	10	4.5
K38-040/4	40	55	11	10	5.5
K38-040/5	40	60	11	10	6
K38-040/7	40	48	7	6	4
K38-040/6	40	50	9	8	4.5
K38-042	42	50	7	6	4
K38-042/1	42	52	9	8	4.5
K38-044	44.45	53.97	8.92	7.92	4
K38-045	45	53	6.3	5.8	4
K38-045/1	45	55	6.3	5.8	4.5
K38-045/2	45	55	8	7	4.5
K38-045/3	45	55	11	10	4.5
K38-045/4	45	52	13	12	3.5
K38-046	46	54	9	8	4
K38-048	48	60	7	6	5
K38-050	50	58	9	8	4
K38-050/1	50	60	8	7	4.5
K38-050/2	50	60	10	9	4.5
K38-050/3	50	60	11	10	4.5
K38-050/4	50	65	11	10	5.5
K38-050/5	50	70	14.5	13.5	6
K38-050/6	50.8	60.32	8.92	7.92	4
K38-055	55	63	9	8	4
K38-055/1	55	65	11	10	4.5
K38-055/2	55	65	13	12	4.5
K38-055/3	55	65	9	8	4.5
K38-056	56	66	7.5	6.5	4.5
K38-056/1	56	71	12.5	11.5	5.5
K38-056/2	56	64	9	8	4
K38-060	60	68	9	8	4
K38-060/1	60	70	8.5	7.5	4.5
K38-060/2	60	70	11	10	4.5
K38-060/3	60	70	12.5	11.5	4.5
K38-060/4	60	72	10	9	5
K38-060/5	60	68	13	12	4
K38-060/6	60	70	8	7	4.5
K38-061	61	69	9	8	4
K38-063	63	71	9	8	4
K38-063/1	63.5	73.02	10.52	9.52	4
K38-065	65	73	9	8	4
K38-065/1	65	75	13.5	12.5	4.5
K38-070	70	78	9	8	4
K38-070/1	70	80	13	12	4.5
K38-070/2	70	85	12.5	11.5	5.5
K38-070/3	70	82	10	9	5
K38-075	75	83	9	8	4
K38-075/1	75	85	9	8	4.5

