



## МАНЖЕТА ШТОКА MPU

### Описание

MPU - уплотнение штока одностороннего действия, состоящее из двух частей: основного эластичного уплотнительного элемента и амортизирующего резинового кольца из масло-бензостойкой резины, установленного в основной уплотнительный элемент MPU/L - уплотнение штока одностороннего действия, состоящее из двух частей: основного эластичного уплотнительного элемента с дополнительной уплотнительной кромкой и амортизирующего резинового кольца из масло-бензостойкой резины, установленного в основной уплотнительный элемент MPU/2S - уплотнение штока одностороннего действия, состоящее из трех частей: основного эластичного уплотнительного элемента, амортизирующего резинового кольца из масло-бензостойкой резины, установленного в основной уплотнительный элемент и опорного кольца из полиацетала.

### Свойства

- высокий статический и динамический уплотняющий эффект
- простой монтаж в закрытые канавки
- работает при высоком давлении
- отлично работает при низких давлениях
- высокий уплотняющий эффект с вторичной рабочей кромкой
- улучшенный уплотнительный зазор за счет активного защитного кольца
- простая конструкция канавки

### Материалы

Основной уплотнительный элемент - полиуретан (TPU) "SEALAN" 93A  
Кольцо противовыдавливания - полиамид (РА)  
Амортизирующее кольцо - резина масло-бензостойкая 7В-14-1

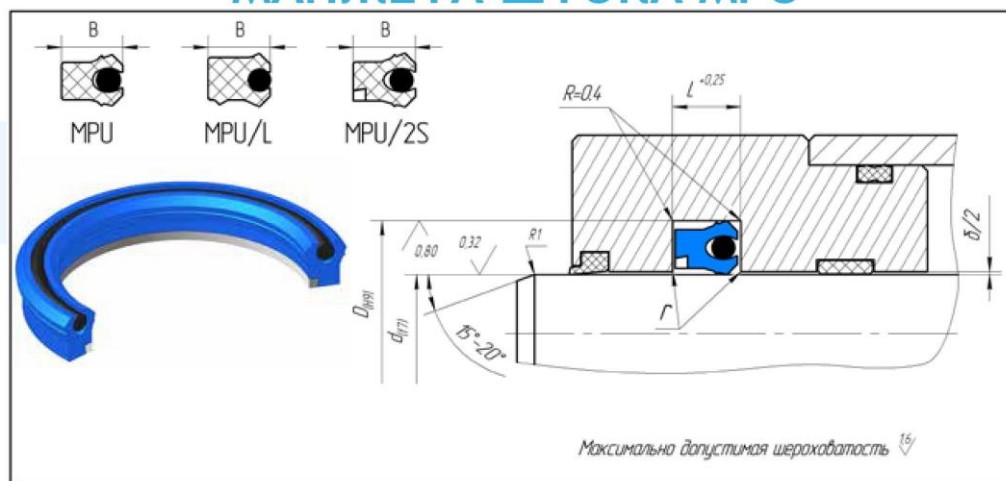
### Применение

- дорожно-строительная техника
- орное оборудование
- черная металлургия
- ножницы для резки лома
- грузоподъемные машины
- промышленное оборудование
- стандартные цилиндры

### Технические данные

- температура -35°C +110°C
- скорость скольжения - до 0,5 м/с
- рабочее давление  
MPU, MPU/L - до 40 МПа  
MPU/2S - до 50 МПа
- среда - минеральные масла и водно-масляные эмульсии

## МАНЖЕТА ШТОКА МРУ



Рекомендации по допускам и размерам

r удаление острых кромок  $r \leq 0.3 \text{ mm}$

Рабочее давление при максимально допустимом зазоре

δ	размер профиля	> 16 MPa	> 25 MPa	> 32 MPa	> 40 MPa
	≤ 5	0.50 mm	0.40 mm	0.35 mm	-
> 5 - 7,5	0.55 mm	0.45 mm	0.40 mm	0.35 mm	
> 7,5 - 12,5	0.60 mm	0.50 mm	0.45 mm	0.40 mm	
15	0.65 mm	0.55 mm	0.45 mm	0.40 mm	

Код	Код Евро	Обозначение	d	D	L	B, мм	Кольцо амортизирующее круглого сечения	Кольцо противодавления квадратного сечения	Цена TPU
A423	A423	MPU/L-20-28-6.3	20	28	6.3	5,8	R2-020	-	
A439	A439	MPU/L-22-30-6.3	22	30	6.3	5,8	R2-022	-	
A424	A424	MPU/L-25-33-6.3	25	33	6.3	5,8	R2-025	-	
A445	A445	MPU/L-25.4-31.5-5.75	25,4	31,5	5.75	5	R2-026	-	
A440	A440	MPU/L-28-36-6.3	28	36	6.3	5,8	R2-028	-	
A425	A425	MPU/L-30-38-6.3	30	38	6.3	5,8	R2-030	-	
A446	A446	MPU/L-31.75-41.27-7.5	31,75	41,27	7.5	6,5	R2-034	-	
A426	A426	MPU/L-32-40-6.3	32	40	6.3	5,8	R2-032	-	
A427	A427	MPU/L-35-43-6.3	35	43	6.3	5,8	R2-035	-	
A441	A441	MPU/L-36-44-6.3	36	44	6.3	5,8	R2-036	-	
A447	A447	MPU/L-38.1-47.62-7.5	38,1	47,62	7.5	6,5	R2-041	-	
A428	A428	MPU/L-40-48-6.3	40	48	6.3	5,8	R2-040	-	
A448	A448	MPU/L-44.45-53.97-10.5	44,45	53,97	10.5	9,5	R2-048	-	
A442	A442	MPU/L-45-53-6.3	45	53	6.3	5,8	R2-045	-	
A443	A443	MPU/L-40-50-8.0	40	50	8.0	7,0	R2-040	-	
A444	A444	MPU/L-45-55-8.0	45	55	8.0	7,0	R2-045	-	
A429	A429	MPU/L-50-60-8.0	50	60	8.0	7,0	R2-050	-	
A430	A430	MPU/L-55-65-8.0	55	65	8.0	7,0	R2-055	-	
A402	A402	MPU-40-55-13	40	55	13	11,5	R2-040	-	
A421	A421	MPU-45-60-13	45	60	13	11,5	R2-045	-	
A405	A405	MPU-50-65-13	50	65	13	11,5	R2-050	-	
A422	A422	MPU-55-70-13	55	70	13	11,5	R2-055	-	
A407	A407	MPU-56-71-13	56	71	13	11,5	R2-056	-	

