

Манжета штока МР (RINGROUP)



МАНЖЕТА ШТОКА МР



Описание

МР - уплотнение штока одностороннего действия, представляющее собой воротниковую манжету с ассиметричным профилем.

МР/Л - уплотнение штока одностороннего действия, представляющее собой воротниковую манжету с ассиметричным профилем и дополнительной уплотнительной кромкой, которая улучшает герметизирующие характеристики, а также препятствует попаданию загрязнений со стороны грязесъемника.

МР/LA - уплотнение штока одностороннего действия, состоящее из двух частей: одного эластичного уплотнительного элемента, специально сконструированного с дополнительной уплотнительной кромкой, и одного опорного кольца из термопластичного материала

Свойства

- высокий статический и динамический уплотняющий эффект
- простой монтаж в закрытые канавки
- работает при высоком давлении
- отлично работает при низких давлениях
- высокий уплотняющий эффект с вторичной рабочей кромкой
- улучшенный уплотнительный зазор за счет активного защитного кольца
- простая конструкция канавки

Материалы

Основной уплотнительный элемент - полиуретан (TPU) "SEALAN" 93A
Кольцо противовыдавливания - полиацеталь (POM)

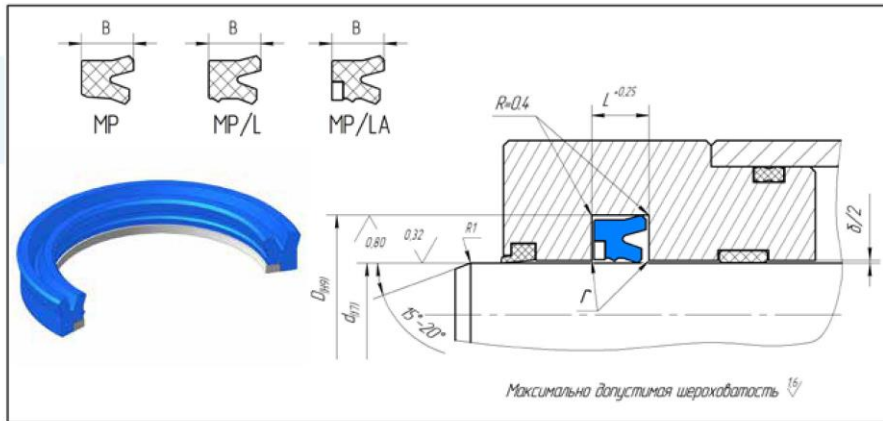
Применение

- дорожно-строительная техника
- орное оборудование
- черная металлургия
- ножницы для резки лома
- грузоподъемные машины
- промышленное оборудование
- стандартные цилиндры

Технические данные

- температура -35°C +110°C
- скорость скольжения - до 0,5 м/с
- рабочее давление
МР, МР/Л - до 40 МПа
МР/LA - до 50 МПа
- среда - минеральные масла и водно-масляные эмульсии

МАНЖЕТА ШТОКА МР



Рекомендации по допускам и размерам

r	удаление острых кромок $r \leq 0.3 \text{ mm}$
---	--

Рабочее давление при максимально допустимом зазоре

δ	размер профиля	> 16 МПа	> 25 МПа	> 32 МПа	> 40 МПа
	≤ 5	0.50 mm	0.40 mm	0.35 mm	
> 5 - 7,5	0.55 mm	0.45 mm	0.40 mm	0.35 mm	
> 7,5 - 12,5	0.60 mm	0.50 mm	0.45 mm	0.40 mm	
15	0.65 mm	0.55 mm	0.45 mm	0.40 mm	

Код	Код Евро	Обозначение	d	D	L	B, мм	Кольцо защитное квадратного сечения	Цена ТРУ
Б401	В401	МР-20-28-6.3	20	28	6.3	5.8	-	
Б464	В464	МР-22-30-6.3	22	30	6.3	5.8	-	
Б436	В436	МР/Л-22-30-7.0	22	30	7.0	6.3	-	
Б402	В402	МР-25-33-6.3	25	33	6.3	5.8	-	
Б435сб	В435с	МР/ЛА-25-33-6.3	25	33	6.3	5.8	КПВ-025	
Б426	В426	МР/Л-25-35-9.0	25	35	9.0	8.0	-	
Б457	В457	МР-28-36-6.3	28	36	6.3	5.8	-	
Б403	В403	МР-30-38-6.3	30	38	6.3	5.8	-	
Б404	В404	МР-32-40-6.3	32	40	6.3	5.8	-	
Б405	В405	МР/Л-32-47-11.0	32	47	11.0	10.0	-	
Б429	В429	МР-35-43-6.3	35	43	6.3	5.8	-	
Б458	В458	МР-36-44-6.3	36	44	6.3	5.8	-	
Б447	В447	МР/Л-36-44-6.3	36	44	6.3	5.8	-	
Б406	В406	МР-40-48-6.3	40	48	6.3	5.8	-	
Б407	В407	МР-40-48-9.0	40	48	9.0	8.0	-	
Б437	В437	МР/Л-40x50-7.0	40	50	7.0	6.3	-	
Б465	В465	МР-40x50-8.0	40	50	8.0	7.0	-	
Б442	В442	МР/Л-40x50-8.0	40	50	8.0	7.0	-	
Б418	В418	МР/Л-40-55-12.5	40	55	12.5	11.5	-	
Б459	В459	МР-45-53-6.3	45	53	6.3	5.8	-	
Б419	В419	МР/Л-45-55-8.0	45	55	8.0	7.0	-	

