

## УПЛОТНЕНИЕ ШТОКА DP2



### Описание

DP2 - уплотнение штока одностороннего действия, состоящее из двух частей: одного неразъемного профильного кольца и поджимного кольца круглого сечения R1.

### Свойства

- Благодаря специальному профилю, может использоваться в паре или перед U-образным кольцом.
- Высокая износостойкость
- Высокая скорость скольжения
- Минимальный статический и динамический коэффициент трения
- Компактность
- Простая конструкция канавки

### Материалы

Уплотнительное кольцо - полиэфир (TPE) "HYTREL" 72D

Поджимное кольцо - резина масло-бензостойкая 7B-14-1

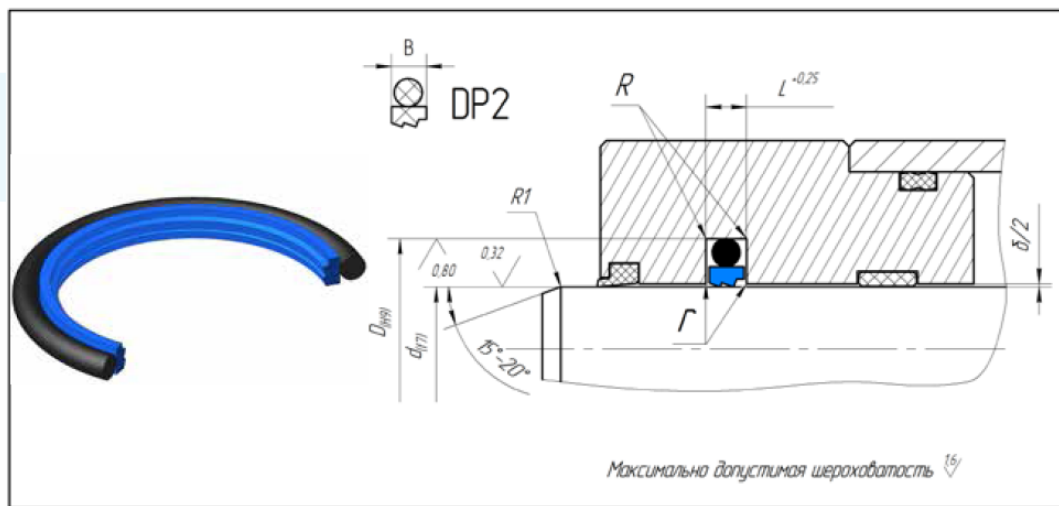
### Применение

- сельскохозяйственная техника
- дорожно-строительная техника
- грузоподъемные машины
- промышленное оборудование
- стандартные цилиндры

### Технические данные

- температура  
-50°C... +100°C (Поджимное кольцо - резина 7B-14-1)
- -50°C... +100°C (Уплотнительное кольцо полиэфир "HYTREL" 72D)
- скорость скольжения - до 2,0 м/с
- рабочее давление - до 40 МПа
- среда - минеральные масла и водно-масляные эмульсии

# УПЛОТНЕНИЕ ШТОКА DP2



Рекомендации по допускам и размерам

R	0mm < d ≤ 50mm	50mm < d ≤ 100mm	100mm < d ≤ 150mm	d ≥ 150mm
	max 0.30 mm	max 0.60 mm	max 0.80 mm	max 1 mm
r	удаление острых кромок r ≤ 0.3 mm			

Рабочее давление при максимально допустимом зазоре

δ	размер профиля	> 16 МПа	> 25 МПа	> 32 МПа	> 40 МПа
	≤ 5	0.50 mm	0.40 mm	0.35 mm	
	> 5 - 7,5	0.55 mm	0.45 mm	0.40 mm	0.35 mm
	> 7,5 - 12,5	0.60 mm	0.50 mm	0.45 mm	0.40 mm
	15	0.65 mm	0.55 mm	0.45 mm	0.40 mm

Код	Код Евро	Обозначение	d	D	L	B, мм	Кольцо поджимное круглого сечения	Цена ТРЕ
Б300сб	В300с	DP2-020	20	30,7	4,2	4,0	R1-020 (23.5x3.6)	
Б301сб	В301с	DP2-025	25	35,7	4,2	4,0	R1-025 (29.5x3.6)	
Б314сб	В314с	DP2-030	30	40,7	4,2	4,0	R1-030 (34.0x3.6)	
Б302сб	В302с	DP2-032	32	42,7	4,2	4,0	R1-032 (35.0x3.6)	
Б316сб	В316с	DP2-036	36	46,7	4,2	4,0	R1-036 (41.0x3.6)	
Б303сб	В303с	DP2-040	40	55,1	6,3	6,0	R1-040 (43.8x5.3)	
Б304сб	В304с	DP2-045	45	60,1	6,3	6,0	R1-045 (50.2x5.3)	
Б318сб	В318с	DP2-048	48	63,5	6,3	6,0	R1-048 (54.0x5.3)	
Б305сб	В305с	DP2-050	50	65,1	6,3	6,0	R1-050 (56.2x5.3)	
Б320сб	В320с	DP2-055	55	70,1	6,3	6,0	R1-055 (59.7x5.3)	
Б306сб	В306с	DP2-056	56	71,1	6,3	6,0	R1-056 (59.7x5.3)	
Б317сб	В317с	DP2-060	60	75,1	6,3	6,0	R1-060 (66.0x5.3)	
Б307сб	В307с	DP2-063	63	78,1	6,3	6,0	R1-063 (69.2x5.3)	
Б308сб	В308с	DP2-070	70	85,1	6,3	6,0	R1-070 (75.6x5.3)	
Б323сб	В323с	DP2-075	75	90,1	6,3	6,0	R1-075 (81.9x5.3)	
Б309сб	В309с	DP2-080	80	95,1	6,3	6,0	R1-080 (85.1x5.3)	
Б322сб	В322с	DP2-085	85	100,1	6,3	6,0	R1-085 (91.4x5.3)	
Б310сб	В310с	DP2-090	90	105,1	6,3	6,0	R1-090 (94.6x5.3)	
Б311сб	В311с	DP2-100	100	115,1	6,3	6,0	R1-100 (104.1x5.3)	

