

УПЛОТНЕНИЕ ШТОКА DP4



Описание

DP4 - уплотнение штока одностороннего действия, состоящее из двух частей: одного неразъемного профильного кольца и поджимного кольца круглого сечения R1.

Свойства

- Благодаря специальному профилю, может использоваться в паре или перед U-образным кольцом.
- Высокая износостойкость
- Высокая скорость скольжения
- Минимальный статический и динамический коэффициент трения
- Компактность
- Простая конструкция канавки

Материалы

Уплотнительное кольцо - полиэфир (TPE)
"HYTREL" 72D

Поджимное кольцо - резина маслбензостойкая 7B-14-1

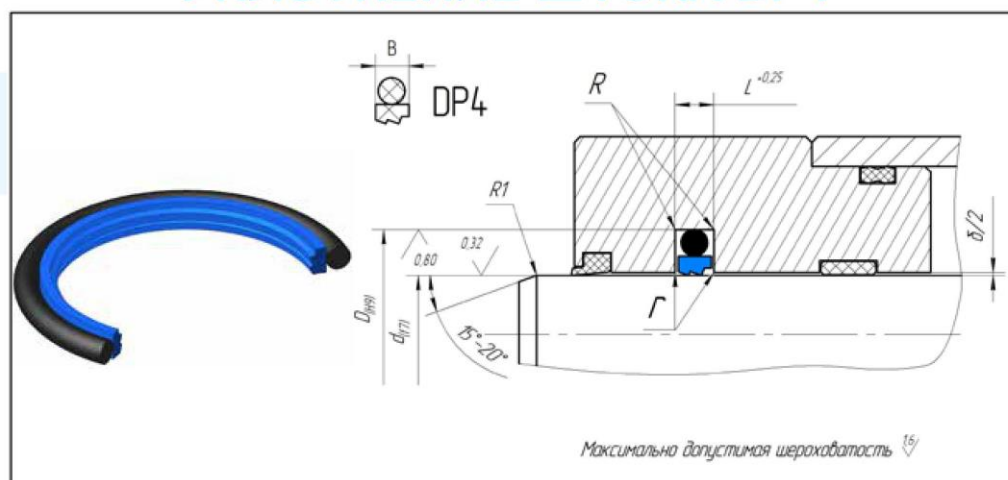
Применение

- сельскохозяйственная техника
- дорожно-строительная техника
- грузоподъемные машины
- промышленное оборудование
- стандартные цилиндры

Технические данные

- температура
-50°C... +100°C (Поджимное кольцо - резина 7B-14-1)
- температура
-50°C... +100°C (Уплотнительное кольцо полиэфир "HYTREL" 72D)
- скорость скольжения - до 2,0 м/с
- рабочее давление - до 40 МПа
- среда - минеральные масла и водномасляные эмульсии

УПЛОТНЕНИЕ ШТОКА DP4



Рекомендации по допускам и размерам

R	0mm < d ≤ 50mm	50mm < d ≤ 100mm	100mm < d ≤ 150mm	d ≥ 150mm
	max 0.30 mm	max 0.60 mm	max 0.80 mm	max 1 mm
r	удаление острых кромок r ≤ 0.3 mm			

Рабочее давление при максимально допустимом зазоре

δ	размер профиля	> 16 MPa	> 25 MPa	> 32 MPa	> 40 MPa
	≤ 5	0.50 mm	0.40 mm	0.35 mm	
	> 5 - 7,5	0.55 mm	0.45 mm	0.40 mm	0.35 mm
	> 7,5 - 12,5	0.60 mm	0.50 mm	0.45 mm	0.40 mm
	15	0.65 mm	0.55 mm	0.45 mm	0.40 mm

Код	Код Евро	Обозначение	d	D	L	B, мм	Кольцо поджимное круглого сечения	Цена ТРЕ
Г300сб	G300с	DP4-020	20	31,1	4,2	4,0	R1-020 (23.5x3.6)	
Г301сб	G301с	DP4-025	25	36,1	4,2	4,0	R1-025 (29.5x3.6)	
Г315сб	G315с	DP4-030	30	41,1	4,2	4,0	R1-030 (34.0x3.6)	
Г302сб	G302с	DP4-032	32	43,1	4,2	4,0	R1-032 (35.0x3.6)	
Г317сб	G317с	DP4-036	36	47,1	4,2	4,0	R1-036 (41.0x3.6)	
Г303сб	G303с	DP4-040	40	55,5	6,3	6,0	R1-040 (43.8x5.3)	
Г304сб	G304с	DP4-045	45	60,5	6,3	6,0	R1-045 (50.2x5.3)	
Г320сб	G320с	DP4-048	48	63,5	6,3	6,0	R1-048 (54.0x5.3)	
Г305сб	G305с	DP4-050	50	65,5	6,3	6,0	R1-050 (56.2x5.3)	
Г318сб	G318с	DP4-055	55	70,5	6,3	6,0	R1-055 (59.7x5.3)	
Г306сб	G306с	DP4-056	56	71,5	6,3	6,0	R1-056 (59.7x5.3)	
Г307сб	G307с	DP4-060	60	75,5	6,3	6,0	R1-060 (66.0x5.3)	
Г308сб	G308с	DP4-063	63	78,5	6,3	6,0	R1-063 (69.2x5.3)	
Г309сб	G309с	DP4-070	70	85,5	6,3	6,0	R1-070 (75.6x5.3)	
Г319сб	G319с	DP4-075	75	90,5	6,3	6,0	R1-075 (81.9x5.3)	
Г310сб	G310с	DP4-080	80	95,5	6,3	6,0	R1-080 (85.1x5.3)	
Г323сб	G323с	DP4-085	85	100,5	6,3	6,0	R1-085 (91.4x5.3)	
Г311сб	G311с	DP4-090	90	105,5	6,3	6,0	R1-090 (94.6x5.3)	
Г312сб	G312с	DP4-100	100	115,5	6,3	6,0	R1-100 (104.1x5.3)	

