
**РЕКОМЕНДУЕМЫЕ ТЕХНИЧЕСКИЕ УСЛОВИЯ**

МАКСИМАЛЬНОЕ ДАВЛЕНИЕ - ТЕМПЕРАТУРА - СКОРОСТЬ		
v max	ДИАПАЗОН ТЕМПЕРАТУР	
м/с	-40 °С +80 °С	-40 °С +100 °С
1,0	350 бар	350 бар
0,5	700 бар	500 бар

МАКСИМАЛЬНЫЙ УПЛОТНЯЮЩИЙ ЗАЗОР F						
ДАВЛЕНИЕ	бар	160	250	400	500	700
МАКС. ЗАЗОР	мм	1,0	0,8	0,6	0,4	0,25

ДОПУСКИ РАЗМЕРОВ КАНАВОК	
Ø d	0 - 250 мм
Ø d <sub>1</sub>	f 9
Ø D <sub>1</sub>	Js 11
Ø D <sub>2</sub>	H 8
L <sub>1</sub>	+ 0,25

ШЕРОХОВАТОСТЬ ПОВЕРХНОСТИ			
	R <sub>a</sub> µm	R <sub>t</sub> µm	CLA µin
СКОЛЬЗЯЩИЕ ПОВЕРХНОСТИ Ø d <sub>1</sub>	0,1-0,4	4 max	4 - 16
СТАТИЧЕСКИЕ ПОВЕРХНОСТИ Ø D <sub>1</sub>	1,6 max	10 max	63 max
ТОРЦЕВЫЕ ПОВЕРХНОСТИ L <sub>1</sub>	3,2 max	16 max	125 max

КОНСТРУКЦИОННЫЕ ФАСКИ И РАДИУСЫ [мм]							
ШИРИНА ПРОФИЛЯ	S	4	5	7,5	10	12,5	15
МИН. ФАСКА	C	3	3,5	5	6,5	7	8
МАКС. РАДИУС	r <sub>1</sub>	0,2	0,4	0,8	0,8	1,2	1,6
МАКС. РАДИУС	r <sub>2</sub>	0,4	0,8	1,2	1,2	1,6	2,4

**КОМПАКТНЫЕ МАНЖЕТЫ ТИПА S 621**

Были разработаны как уплотнения штоков для применения в гидравлике при высоких и средних нагрузках. Их можно применять в тяжелых условиях в устройствах для перемещения грунтов, в мобильной гидравлике. Сила предварительного натяжения уплотняющих кромок оптимизирована эластичным элементом преднатяга из NBR. Благодаря этому возможно применение S 621 в сложных рабочих условиях, таких как вибрации и гидроудары. Опорное кольцо, входящее в комплект S 621, дополнительно перекрывает большие щели.

**МАТЕРИАЛ**

HYTHANE® – специальный полиуретан, очень износостойкий, гибкий и термостойкий. Отличается:  
 - прекрасной износостойкостью  
 - очень низкой остаточной деформацией  
 - высокой гибкостью и  
 - большой эластичностью в значительных диапазонах температур. Стабильно высокое качество манжет из материала HYTHANE® обеспечивается высокоточной обработкой по самым новым производственным технологиям, которые управляются компьютером.

**ОБЛАСТЬ ПРИМЕНЕНИЯ**

ПОСТОЯННАЯ ТЕМПЕРАТУРА*	-40 °С до +100 °С
ДАВЛЕНИЕ	до 700 бар
СКОРОСТЬ СКОЛЬЖЕНИЯ	до 1 м/с

Эти три величины взаимосвязаны. Их соотношение показано в таблице выше.

\* У воды, напорных жидкостей HFA и HFB до +60°C, у жидкостей HFC до +40°C.

В этих случаях просьба консультироваться с нашими специалистами. В зависимости от технических требований также допускаются самые низкие температуры до -56°C. HYTHANE® при низких температурах твердеет, но не ломается.

**РАБОЧАЯ СРЕДА**

Манжеты из материала HYTHANE® подходят для воздуха, воды, для напорных жидкостей на базе минеральных масел, жидкостей HFA, HFB, HFC.

## S 621

**МОНТАЖ**

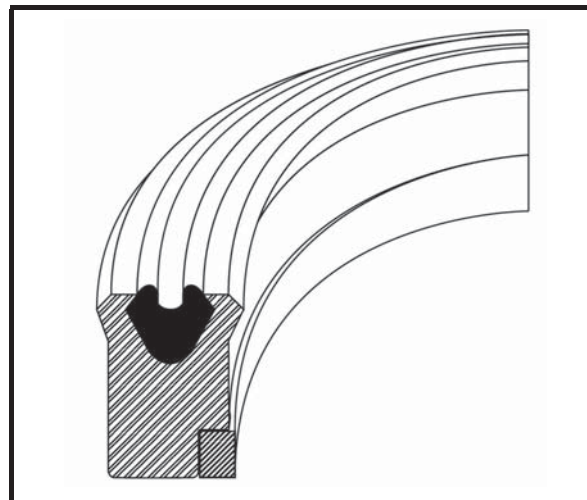
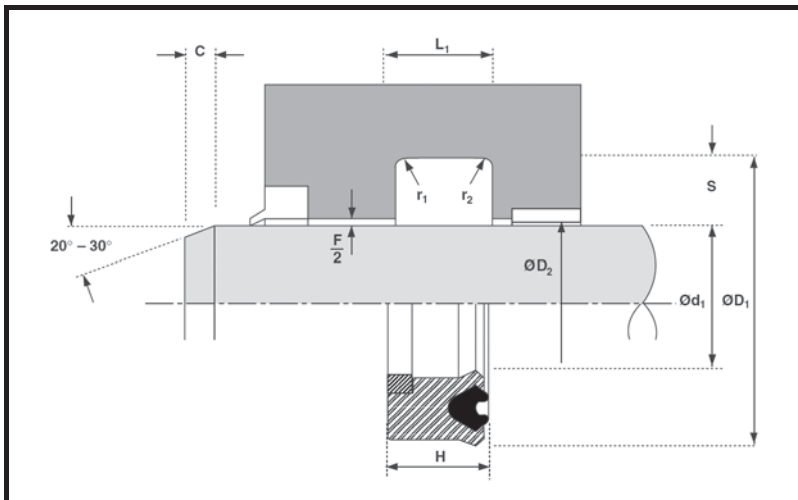
Большинство манжет типа S 621 можно вдавить в закрытые канавки. Лишь размеры обозначенные\* требуют доступа по оси. Рекомендуем сначала вставить манжету, а потом опорное кольцо. При монтаже придать манжете форму овала и прогнув по оси посадить в канавку.

**ПРИМЕР ЗАКАЗА**

S 621 – 63 x 78 x 12,5

$\varnothing d_1$	$\varnothing D_1$	$L_1$	H	S	Номер формы	Примечание
30	40	8,0	7,3	5,0	4577110	
35	50	10,5	9,5	7,5	4335310	*
36	46	8,0	7,3	5,0	4317010	ISO
40	50	8,0	7,3	5,0	4317110	ISO
40	50	11,0	10,0	5,0	4755010	
45	55	8,0	7,3	5,0	4317210	ISO
45	60	12,5	11,4	7,5	4295510	ISO*
50	60	8,0	7,3	5,0	4317310	ISO
50	65	11,0	10,0	7,5	4752910	
50	65	12,5	11,4	7,5	4293410	ISO
55	70	12,5	11,4	7,5	4403610	
56	71	12,5	11,4	7,5	4317410	ISO
60	73	14,0	13,0	6,5	4526010	
60	75	12,5	11,4	7,5	4298410	
63	78	12,5	11,4	7,5	4317510	ISO
63	83	13,0	11,8	10,0	4520510	
65	75	11,0	10,0	5,0	4755110	
65	80	11,0	10,0	7,5	4761810	
70	85	12,5	11,4	7,5	4317610	ISO
75	88	14,0	13,0	6,5	4526110	
80	95	12,5	11,4	7,5	4317710	ISO
80	95	14,0	13,0	7,5	4540610	
85	100	14,0	13,0	7,5	4540710	
90	105	12,5	11,4	7,5	4317810	ISO
90	105	14,0	13,0	7,5	4526310	
95	110	14,0	13,0	7,5	4540810	
100	115	14,0	13,0	7,5	4540910	
100	120	16,0	14,5	10,0	4317910	ISO
110	130	14,0	13,0	10,0	4541010	
110	130	16,0	14,5	10,0	4318010	ISO
120	135	16,0	14,5	7,5	4318110	
120	140	14,0	13,0	10,0	4541110	
125	145	16,0	14,5	10,0	4318210	ISO
130	150	16,0	14,6	10,0	4709810	
140	160	14,0	13,0	10,0	4541210	
140	160	16,0	14,5	10,0	4318310	ISO
160	180	16,0	14,5	10,0	4454810	
160	185	16,0	14,6	12,5	4723410	
180	200	16,0	14,5	10,0	4454910	
200	220	16,0	14,5	10,0	4455110	
215	235	16,0	14,6	10,0	4705610	

Ассортимент форм постоянно расширяется. Если Вы здесь не найдете интересующие Вас размеры, пришлите пожалуйста нам запрос.


**РЕКОМЕНДУЕМЫЕ ТЕХНИЧЕСКИЕ УСЛОВИЯ**

МАКСИМАЛЬНОЕ ДАВЛЕНИЕ - ТЕМПЕРАТУРА - СКОРОСТЬ		
v max	ДИАПАЗОН ТЕМПЕРАТУР	
м/с	-40 °С +80 °С	-40 °С +100 °С
1,0	консультация	консультация
0,5	500 бар	350 бар
0,15	700 бар	500 бар

МАКСИМАЛЬНЫЙ УПЛОТНЯЮЩИЙ ЗАЗОР F						
ДАВЛЕНИЕ	бар	160	250	400	500	700
МАКС. ЗАЗОР	мм	1,0	0,8	0,6	0,4	0,25

ДОПУСКИ РАЗМЕРОВ КАНАВОК	
Ø d	0 - 250 мм
Ø d <sub>1</sub>	f 9
Ø D <sub>1</sub>	Js 11
Ø D <sub>2</sub>	H 8
L <sub>1</sub>	+ 0,25

ШЕРОХОВАТОСТЬ ПОВЕРХНОСТИ				
		Ra µm	Rt µm	CLA µin
СКОЛЬЗЯЩИЕ ПОВЕРХНОСТИ	Ø d <sub>1</sub>	0,1-0,4	4 max	4 - 16
СТАТИЧЕСКИЕ ПОВЕРХНОСТИ	Ø D <sub>1</sub>	1,6 max	10 max	63 max
ТОРЦЕВЫЕ ПОВЕРХНОСТИ	L <sub>1</sub>	3,2 max	16 max	125 max

КОНСТРУКЦИОННЫЕ ФАСКИ И РАДИУСЫ [мм]							
ШИРИНА ПРОФИЛЯ	S	4	5	7,5	10	12,5	15
МИН. ФАСКА	C	3	3,5	5	6,5	7	8
МАКС. РАДИУС	r <sub>1</sub>	0,2	0,4	0,8	0,8	1,2	1,6
МАКС. РАДИУС	r <sub>2</sub>	0,4	0,8	1,2	1,2	1,6	2,4

Данная форма преднатягивающего элемента на 60% улучшает преднатяг кромок, не увеличивая при этом трение.

**МАНЖЕТЫ ТИПА S 652**

Были разработаны как уплотнения штоков для гидравлики тяжелой и средней тяжести. Чаще всего используются в горном гидравлическом оборудовании. Манжета сделана из материала NYTHANE®, сила предварительного напряжения уплотняющих кромок оптимизирована элементом преднатяга из NBR. Опорное кольцо из POM дополнительно перекрывает большие щели.

**МАТЕРИАЛ**

NYTHANE® – специальный полиуретан, очень износостойкий, гибкий и термостойкий. Отличается:

- прекрасной износостойкостью
- очень низкой остаточной деформацией
- высокой гибкостью и
- большой эластичностью в значительных диапазонах температур. Стабильно высокое качество манжет из материала NYTHANE® обеспечивается высокоточной обработкой по самым новым производственным технологиям, которые управляются компьютером.

**ОБЛАСТЬ ПРИМЕНЕНИЯ**

ПОСТОЯННАЯ ТЕМПЕРАТУРА*	-40 °С до +100 °С
ДАВЛЕНИЕ	до 700 бар
СКОРОСТЬ СКОЛЬЖЕНИЯ	до 1 м/с

Эти три величины взаимосвязаны. Их соотношение показано в таблице выше.

\*У воды, напорных жидкостей HFA и HFB до +60°C, у жидкостей HFC до +40°C.

В этих случаях просьба консультироваться с нашими специалистами.

В зависимости от технических требований также допускаются самые низкие температуры до -56°C. NYTHANE® при понижении температур твердеет, но не ломается.

**РАБОЧАЯ СРЕДА**

Манжеты из материала NYTHANE® подходят для воздуха, воды, также и для напорных жидкостей на базе минеральных масел, жидкостей HFA, HFB, HFC.

**МОНТАЖ**

Большинство манжет типа S 631 и S 652 можно посадить в закрытые канавки.

Только у размеров

60x75x13

80x95x16

90x105x16

лучше применить монтажные щипцы.

Рекомендуем сначала посадить манжету, а потом опорное кольцо. Манжетам при монтаже придавать форму овала и, прогнув по оси, посадить в канавку.

**ПРИМЕР ЗАКАЗА**

S 652 – 50 x 62 x 9,6

∅d <sub>1</sub>	∅D <sub>1</sub>	L <sub>1</sub>	H	S	Номер формы	Примечание
32	44	9,6	8,1	6,0	4344111	
40	52	9,6	8,7	6,0	4326311	
50	62	9,6	8,7	6,0	4326411	
60	69,8	12,5	11,0	4,9	4534910	
60	72	9,6	8,7	6,0	4344211	
60	75	13,0	11,9	7,5	4451211	
63	75	9,6	8,7	6,0	4326511	
70	82	9,6	8,7	6,0	4344311	
75	95	14,0	12,5	10,0	4547810	
80	95	16,0	14,5	7,5	4446511	
85	97	9,6	8,6	6,0	4344511	
90	105	16,0	14,5	7,5	4428011	
100	115	12,0	11,0	7,5	4528010	
100	115	16,0	14,5	7,5	4397611	
105	120	13,0	11,8	7,5	4406711	
110	125	16,0	14,5	7,5	4445611	
115	130	16,0	14,5	7,5	4455411	
120	135	16,0	14,5	7,5	4452011	
125	140	16,0	14,5	7,5	4446911	
135	155	15,0	13,6	10,0	4475410	
140	155	16,0	14,5	7,5	4753210	
150	165	16,0	14,5	7,5	4389111	
160	175	12,8	11,7	7,5	4484010	
160	175	16,0	14,5	7,5	4405011	
160	177	13,5	12,3	8,5	4483110	
165	182	16,0	14,5	8,5	4537411	
170	185	16,0	14,5	7,5	4745610	
177	192	16,0	14,5	7,5	4445711	
180	195	16,0	14,5	7,5	4734610	
190	205	16,0	14,5	7,5	4430811	
195	210	16,0	14,5	7,5	4459311	
195	215	16,0	14,5	10,0	4550511	
200	220	16,0	14,5	10,0	4387611	
210	230	16,0	14,5	10,0	4472911	
220	235	16,0	14,5	7,5	4759610	
220	240	16,0	14,5	10,0	4544510	
225	240	16,0	14,5	7,5	4445811	
225	250	20,0	18,0	12,5	4537511	
230	249,3	16,0	14,5	9,65	4439411	
230	250	16,0	14,5	10,0	4707210	
230	255	25,0	22,8	12,5	4555511	
240	260	16,0	14,5	10,0	4496511	
245	270	20,0	18,0	12,5	4546711	
250	270	16,0	14,5	10,0	4728810	
255	275	16,0	14,5	10,0	4578611	
260	280	18,0	16,4	10,0	4499011	
265	285	16,0	14,5	10,0	4722110	
280	300	16,0	14,5	10,0	4713910	
285	310	20,0	18,0	12,5	4537611	
290	310	18,0	16,4	10,0	4475111	
290	315	20,0	18,0	12,5	4759410	
295	315	18,0	16,4	10,0	4598211	
300	320	16,0	14,5	10,0	4525110	
305	325	18,0	16,5	10,0	4473011	
305	330	20,0	18,0	12,5	4546811	
305	335	18,0	16,5	15,0	4721910	
320	340	16,0	14,5	10,0	4544410	
320	340	18,0	16,4	10,0	4707310	
325	355	20,0	18,0	15,0	4555711	
335	355	18,0	16,4	10,0	4496611	
340	365	20,0	18,0	12,5	4732810	
350	375	20,0	18,0	12,5	4718010	
355	380	20,0	18,0	12,5	4578411	
370	395	20,0	18,0	12,5	4579710	
380	405	20,0	18,0	12,5	4752010	
390	415	20,0	18,0	12,5	4730010	

Ассортимент форм постоянно расширяется. Если Вы здесь не найдете интересующие Вас размеры, пришлите пожалуйста нам запрос.