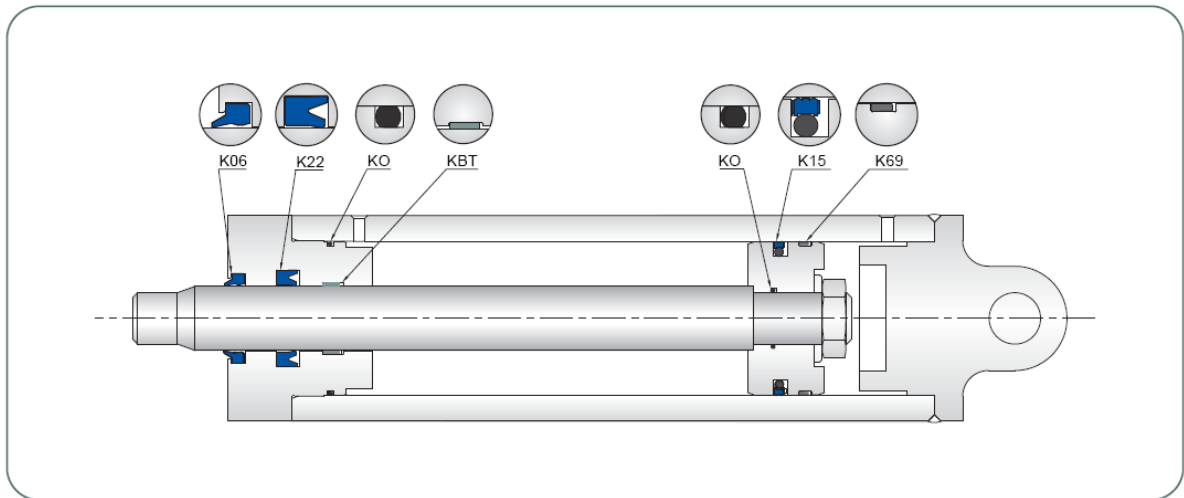
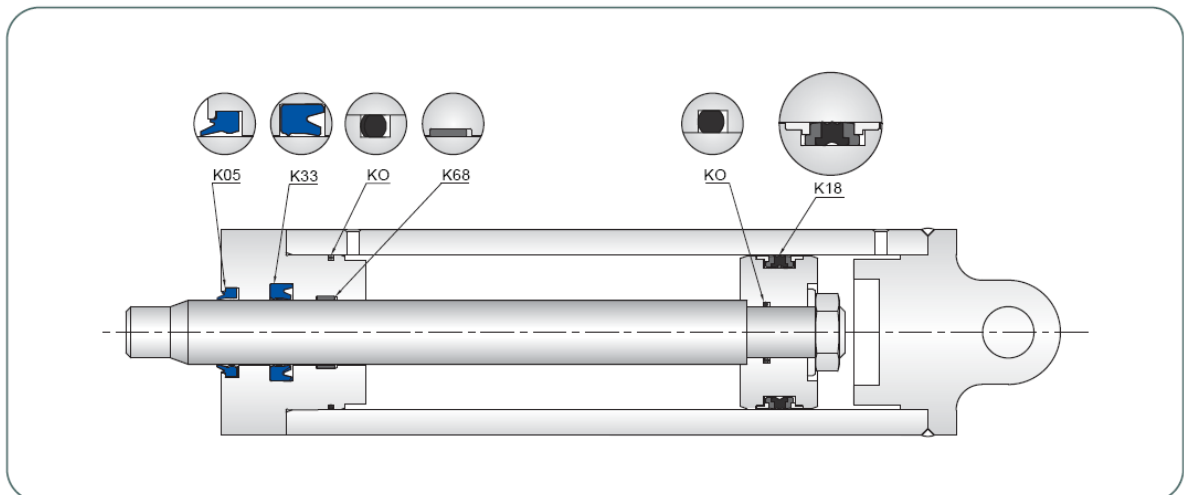


# Выбор уплотнений в зависимости от режима работы

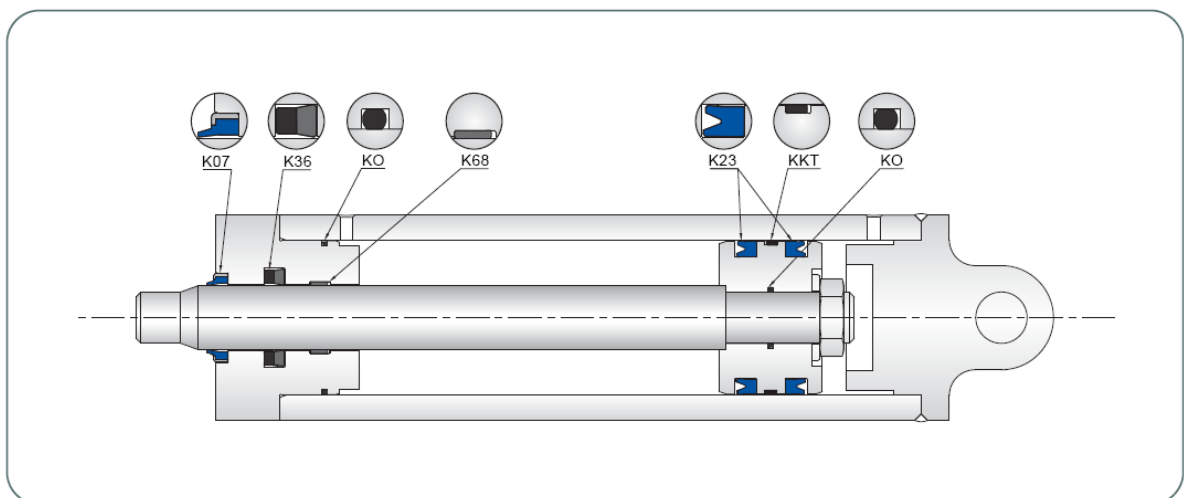
## ПРИМЕРЫ КОНСТРУКЦИЙ



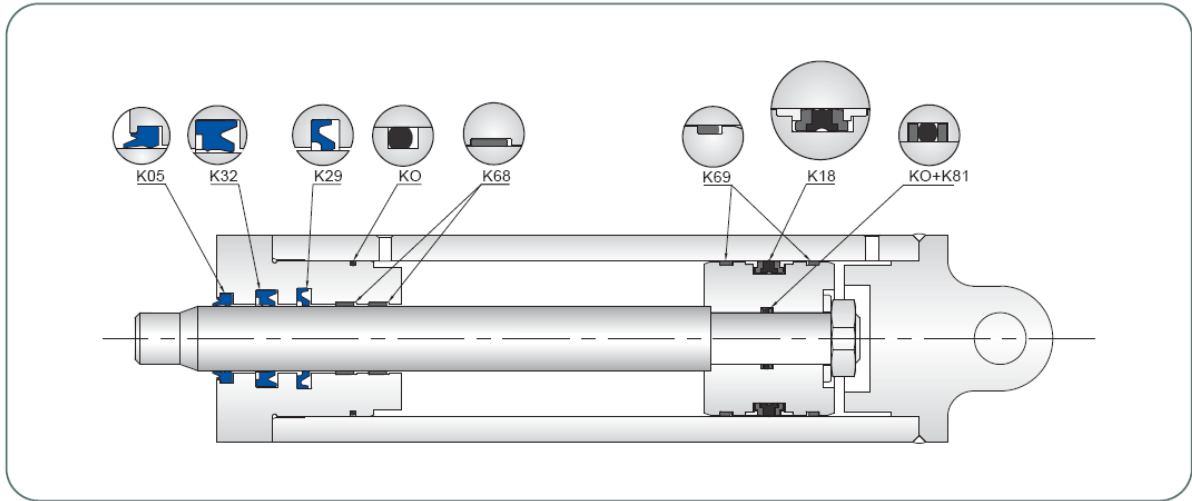
Пример конструкции для легкого режима работы- 1



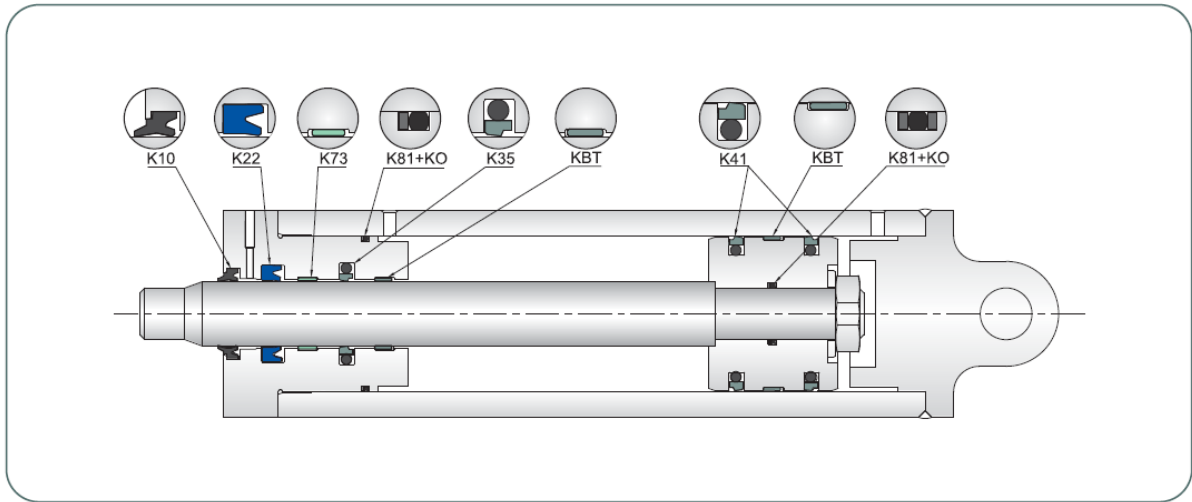
Пример конструкции для легкого режима работы- 2



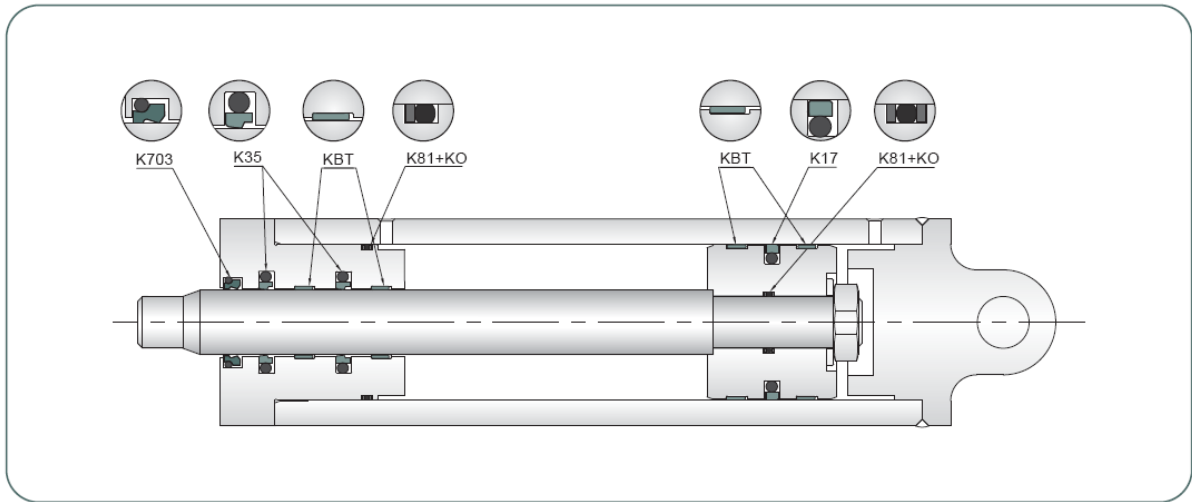
Пример конструкции для легкого режима работы- 3



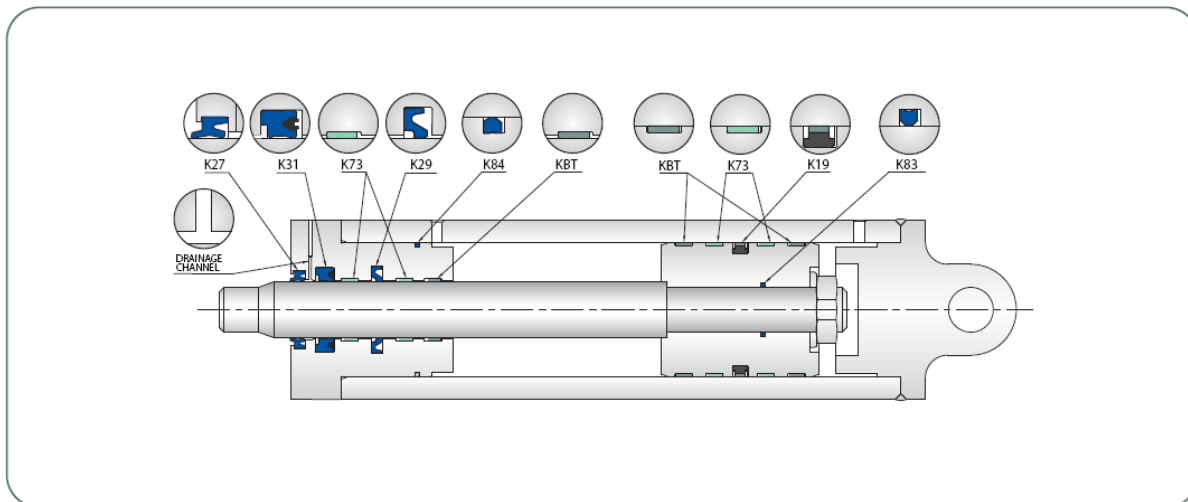
Пример конструкции для среднего режима работы- 4



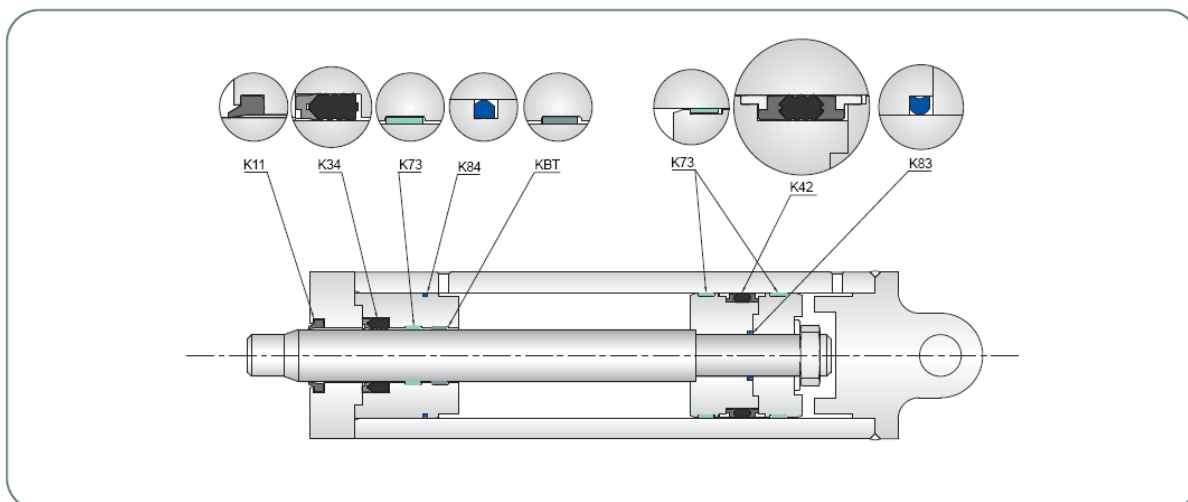
Пример конструкции для среднего режима работы- 5



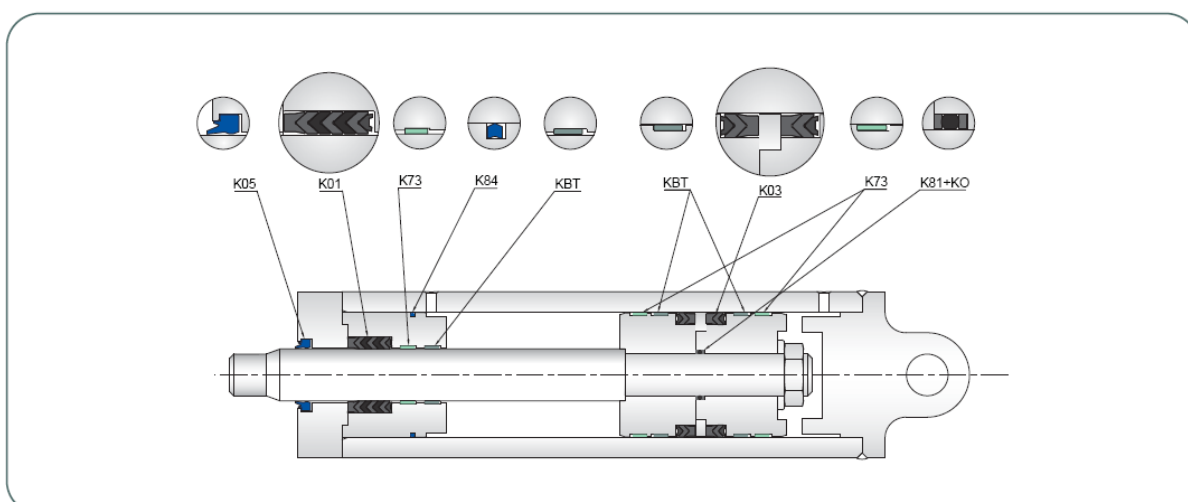
Пример конструкции для среднего режима работы-6



Пример конструкции для тяжелого режима работы- 7



Пример конструкции для тяжелого режима работы- 8



Пример конструкции для тяжелого режима работы- 9