



K01 – комплект уплотнений одностороннего действия, состоящий из семи частей: одного опорного кольца из упрочненной хлопковой ткани, одного нажимного кольца из термопластичного материала, трех промежуточных колец из упрочненной хлопковой ткани, и двух эластичных промежуточных колец из нитрильного каучука.

#### ПРЕИМУЩЕСТВА ПРОДУКТА

- Регулируемая высота корпуса уплотнения, для использования в открытых канавках.
- Работает даже на некачественных поверхностях
- Прочное уплотнение
- Простота монтажа и демонтажа
- Длительный срок службы
- Благодаря регулируемому монтажу, может работать непрерывно до технического обслуживания системы
- Отличные рабочие характеристики уплотнения, как при высоких, так и при низких давлениях

#### ПРИМЕНЕНИЕ

Главным образом используется при тяжелых режимах эксплуатации, таких как черная металлургия, горное оборудование, судовая гидравлика, ножницы для резки лома и в специальных цилиндрах, где реальные условия тяжело предвидеть.

МАТЕРИАЛ		КОД
NBR	90 SHORE A	NB9001
ХЛОПКОВАЯ ТКАНЬ NBR		NB8008
РОМ		PM9903

#### УСЛОВИЯ ЭКСПЛУАТАЦИИ

СРЕДА	Минеральные масла HFA и HFC		
	(DIN 51524)	HFB	
ТЕМПЕРАТУРА	-30°C	+5°C	-30°C
	+105°C	+60°C	+60°C
ДАВЛЕНИЕ	≤400 Bar	≤400 Bar	≤400 Bar
СКОРОСТЬ	≤0.5 m/sec	≤0.5 m/sec	≤0.5 m/sec

Примечание: рекомендуется, чтобы рабочая поверхность материала составляла от 50% до 90% контактной поверхности.

ШЕРОХОВАТОСТЬ ПОВЕРХНОСТИ	Ra	Rmax
Поверхность Скольжения Ød	≤0.4 µm	≤3.2 µm
Глубина Канавки ØD	≤1.6 µm	≤6.3 µm
Ширина Канавки B	≤3.2 µm	≤16 µm

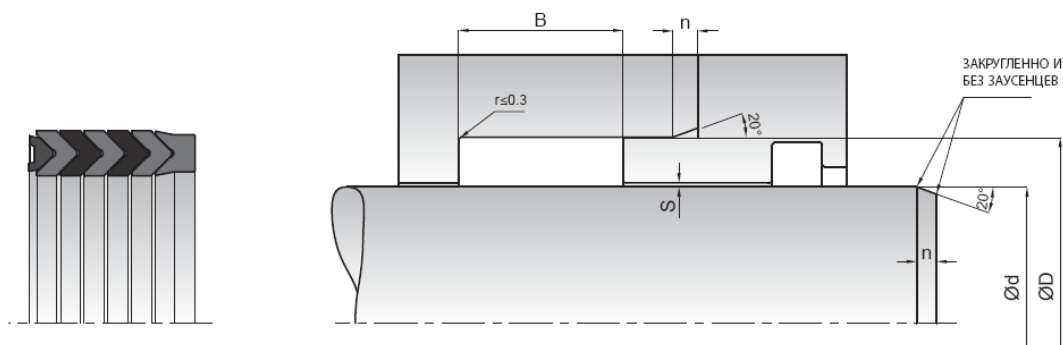
Примечание: рекомендуется, чтобы рабочая поверхность материала составляла от 50% до 90% контактной поверхности.

#### УСТАНОВКА

Для обеспечения регулируемого монтажа, посадочное место должно иметь возможность регулирования на 7,5% от высоты уплотнения. Если есть необходимость использования в неразъемных корпусах, некоторые детали уплотнения нужно обрезать под углом 45° и расположить в шахматном порядке под углом 75° при монтаже. При сильном сжатии, гибкость комплекта уплотнений может значительно снизиться. Это может привести к чрезмерной силе трения, сильному износу и вибрациям при низких давлениях. Очень важно, чтобы монтажные инструменты были из мягкого материала и не имели острых краев. Перед установкой все отдельные детали уплотнения должны быть смазаны маслом системы.

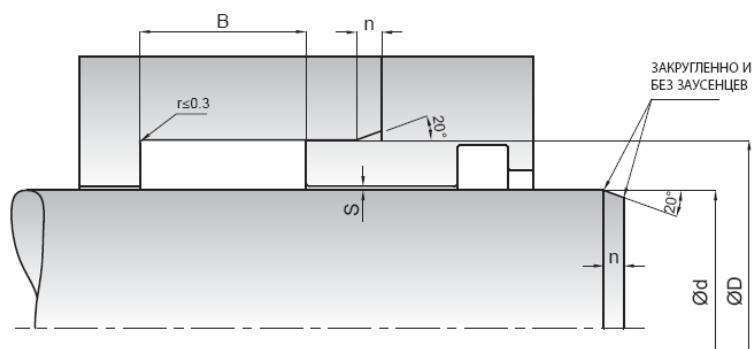
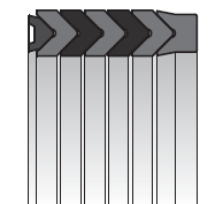
#### ПРИМЕЧАНИЯ

Для применения в специальных условиях, требующих высоких температур, наш комплект уплотнений изготавливается по следующей схеме расположения: нажимное и промежуточные кольца из упрочненной хлопковой ткани с FKM и опорное кольцо из специальной смеси материала PTFE. Допустимое значение S уплотнительного зазора не должно превышать 0,15 мм. Для диаметров отверстия свыше 200 мм, все промежуточные кольца изготавливаются из упрочненной хлопковой ткани с добавлением материала NBR. В зависимости от устройства, могут использоваться дополнительные промежуточные кольца.



KASTAŞ NO	d (f8)	D (H9)	B (-0/+0.2)	n
K01-008	8	18	18.5	4
K01-010	10	20	18.5	4
K01-012	12	22	18.5	4
K01-013	13.5	25	16.5	4
K01-014	14	24	18.5	4
K01-015	15	25	18.5	4
K01-015/1	15	32	25	6
K01-016	16	26	18.5	4
K01-018	18	28	18.5	4
K01-018/1	18	32	23.5	4
K01-020	20	30	18.5	4
K01-020/1	20	32	22.5	4
K01-022	22	32	18.5	4
K01-022/1	22	34	22.5	4
K01-025	25	37	22.5	4
K01-025/1	25	40	22.5	6
K01-028	28	40	22.5	4
K01-028/1	28	43	22.5	6
K01-030	30	42	22.5	4
K01-030/1	30	45	22.5	6
K01-030/2	30	50	37	6
K01-032	32	44	22.5	4
K01-032/1	32	47	22.5	6
K01-035	35	47	22.5	4
K01-035/1	35	50	22.5	6
K01-036	36	48	22.5	4
K01-036/1	36	51	22.5	6
K01-040	40	52	22.5	4
K01-040/1	40	55	22.5	6
K01-040/3	40	56	22.5	6
K01-042	42	54	22.5	4
K01-042/1	42	57	22.5	6
K01-045	45	60	22.5	6
K01-045/1	45	65	22.5	6
K01-045/3	45	62	26	6
K01-047	47	65	33	6
K01-048	48	63	22.5	6
K01-050	50	65	22.5	6
K01-050/1	50	70	30	6
K01-055	55	70	22.5	6
K01-055/1	55	75	30	6
K01-055/2	55	67	24	4
K01-056	56	71	22.5	6
K01-056/1	56	76	37	6
K01-056/2	56	72	49	6
K01-060	60	75	22.5	6
K01-060/1	60	80	37	6
K01-060/3	60	85	37	8
K01-063	63	78	22.5	6

Пожалуйста, свяжитесь с сервисной службой,  
если в списке товаров нет нужных размеров



KASTAŞ NO	d (f8)	D (H9)	B (-0/+0.2)	n
K01-063/1	63	83	37	6
K01-063/2	63.5	78	40	4
K01-065	65	80	22.5	6
K01-065/1	65	85	40	6
K01-070	70	85	22.5	6
K01-070/1	70	90	40	6
K01-075	75	90	22.5	6
K01-075/1	75	95	40	6
K01-075/2	75	87	25	4
K01-075/3	75	100	34	8
K01-080	80	95	22.5	6
K01-080/1	80	100	40	6
K01-085	85	100	22.5	6
K01-085/1	85	105	40	6
K01-090	90	105	22.5	6
K01-090/1	90	110	40	6
K01-090/2	90	110	26	6
K01-095	95	120	50	8
K01-100	100	115	30	6
K01-100/1	100	120	40	6
K01-105	105	120	30	6
K01-105/1	105	125	40	6
K01-105/2	105	130	40	8
K01-110	110	125	30	6
K01-110/1	110	130	40	6
K01-115	115	130	30	6
K01-115/1	115	140	46	6
K01-115/2	115	135	30	8
K01-120	120	140	49	6
K01-120/1	120	145	46	8
K01-125	125	140	34	6
K01-125/1	125	150	46	8
K01-130	130	155	42.5	8
K01-135	135	160	55	8
K01-135/1	135	160	40	8
K01-140	140	155	34	6
K01-140/1	140	165	46	8
K01-150	150	170	40	6
K01-150/1	150	180	60	8
K01-160	160	180	40	6
K01-160/1	160	190	60	8
K01-165	165	195	50.5	8
K01-180	180	200	40	6
K01-180/1	180	210	60	8
K01-190	190	220	42	8
K01-200	200	220	40	6
K01-200/1	200	230	60	8
K01-210	210	240	50	8
K01-215	215	245	41	8

Пожалуйста, свяжитесь с сервисной службой,  
если в списке товаров нет нужных размеров

