

Манжета штока Телескоп Типа Камаз с/о (RINGROUP)



МАНЖЕТА ШТОКА ТЕЛЕСКОПИЧЕСКАЯ ТИПА «КАМАЗ» С/О

Описание

Уплотнение штока одностороннего действия, представляющее собой U-образную манжету с дополнительными уплотняющими кромками улучшающими герметизирующие характеристики, а также препятствующие попаданию загрязнений со стороны грязесъемника.

Свойства

- высокий статический и динамический уплотняющий эффект
- простой монтаж в закрытые канавки
- работает при высоком давлении
- отлично работает при низких давлениях
- высокий уплотняющий эффект с вторичной рабочей кромкой
- простая конструкция канавки

Материалы

Полиуретан (TPU) "SEALAN" 93A

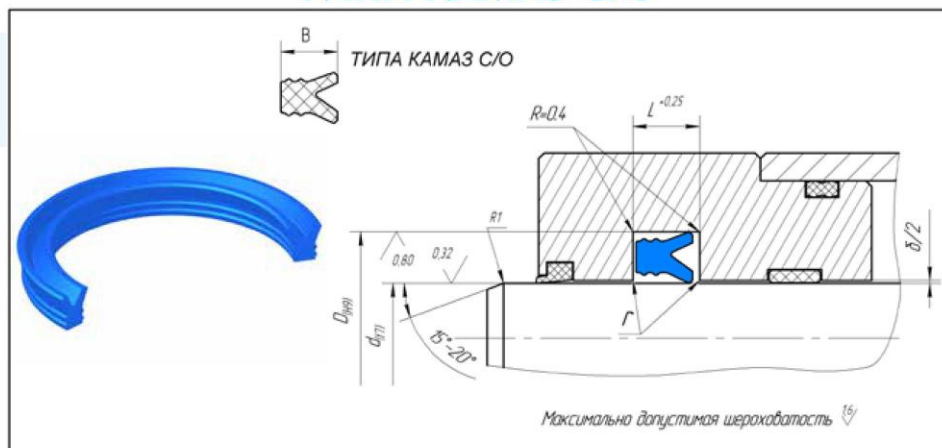
Применение

- дорожно-строительная техника
- горное оборудование
- черная металлургия
- ножницы для резки лома
- грузоподъемные машины
- промышленное оборудование
- стандартные цилиндры

Технические данные

- температура -35°C +110°C
- скорость скольжения - до 0,5 м/с
- рабочее давление - до 40 МПа
- среда - минеральные масла и водно-масляные эмульсии

МАНЖЕТА ШТОКА ТЕЛЕСКОПИЧЕСКАЯ ТИПА КАМАЗ С/О



Рекомендации по допускам и размерам

r	удаление острых кромок r ≤ 0.3 mm				
Рабочее давление при максимально допустимом зазоре					
δ	размер профиля	> 16 МПа	> 25 МПа	> 32 МПа	> 40 МПа
	≤ 5	0.50 mm	0.40 mm	0.35 mm	
	> 5 - 7,5	0.55 mm	0.45 mm	0.40 mm	0.35 mm
	> 7,5 - 12,5	0.60 mm	0.50 mm	0.45 mm	0.40 mm
	15	0.65 mm	0.55 mm	0.45 mm	0.40 mm

Код	Код Евро	Обозначение	d	D	L	B, мм	Применяемость	Цена ТРУ
E206	E206	11.8603403	40	50	9.0	8.5	603п р/к Г/цл. подъема кузова КАМАЗ-55102 (колхозник)	
E207	E207	12.8603403	56	66	9.0	8.5	505п р/к Г/цл. подъема прицепа 2ПТС-6; 603п р/к Г/цл. подъема кузова КАМАЗ-55102 (колхозник); 604п р/к Г/цл. подъема кузова (3-х штоковый) КАМАЗ-5511; 616п р/к Г/цл. подъема кузова (5-и шток.) (полный) КАМАЗ-55102 (колхозник); 618п р/к Г/цл. опрокидывающего механизма (3-х шток.) 55102-8603010 КАМАЗ-5511; 622п р/к Г/цл. подъема кузова КАМАЗ-55111	
E208	E208	13.8603403	75	85	9.0	8.5	505п р/к Г/цл. подъема прицепа 2ПТС-6; 514п р/к Г/цл. подъема прицепа 2ПТС-9; 603п р/к Г/цл. подъема кузова КАМАЗ-55102 (колхозник); 604п р/к Г/цл. подъема кузова (3-х штоковый) КАМАЗ-5511; 616п р/к Г/цл. подъема кузова (5-и шток.) (полный) КАМАЗ-55102 (колхозник); 618п р/к Г/цл. опрокидывающего механизма (3-х шток.) 55102-8603010 КАМАЗ-5511; 622п р/к Г/цл. подъема кузова КАМАЗ-55111	
E209	E209	14.8603403	95	105	9.0	8.5	505п р/к Г/цл. подъема прицепа 2ПТС-6; 514п р/к Г/цл. подъема прицепа 2ПТС-9; 603п р/к Г/цл. подъема кузова КАМАЗ-55102 (колхозник); 604п р/к Г/цл. подъема кузова (3-х штоковый) КАМАЗ-5511; 616п р/к Г/цл. подъема кузова (5-и шток.) (полный) КАМАЗ-55102 (колхозник); 618п р/к Г/цл. опрокидывающего механизма (3-х шток.) 55102-8603010 КАМАЗ-5511; 622п р/к Г/цл. подъема кузова КАМАЗ-55111	
E210	E210	15.8603403	117	127	9.0	8.5	514п р/к Г/цл. подъема прицепа 2ПТС-9; 603п р/к Г/цл. подъема кузова КАМАЗ-55102 (колхозник); 616п р/к Г/цл. подъема кузова (5-и шток.) (полный) КАМАЗ-55102 (колхозник)	
E211	E211	16.8603403	142	152	9.0	8.5	603п р/к Г/цл. подъема кузова КАМАЗ-55102 (колхозник); 616п р/к Г/цл. подъема кузова (5-и шток.) (полный) КАМАЗ-55102 (колхозник)	
E212	E212	17.8603403	170	180	9.0	8.5	603п р/к Г/цл. подъема кузова КАМАЗ-55102 (колхозник)	