

Манжета штока МТ (RINGROUP)



МАНЖЕТА ШТОКА МТ

Описание

МТ - уплотнение штока одностороннего действия, представляющее собой U-образную манжету с дополнительными уплотняющими кромками улучшающими герметизирующие характеристики, а также препятствующие попаданию загрязнений со стороны грязесъемника.

Свойства

- высокий статический и динамический уплотняющий эффект
- простой монтаж в закрытые канавки
- работает при высоком давлении
- отлично работает при низких давлениях
- высокий уплотняющий эффект с вторичной рабочей кромкой
- простая конструкция канавки

Материалы

Полиуретан (TPU) "SEALAN" 93A

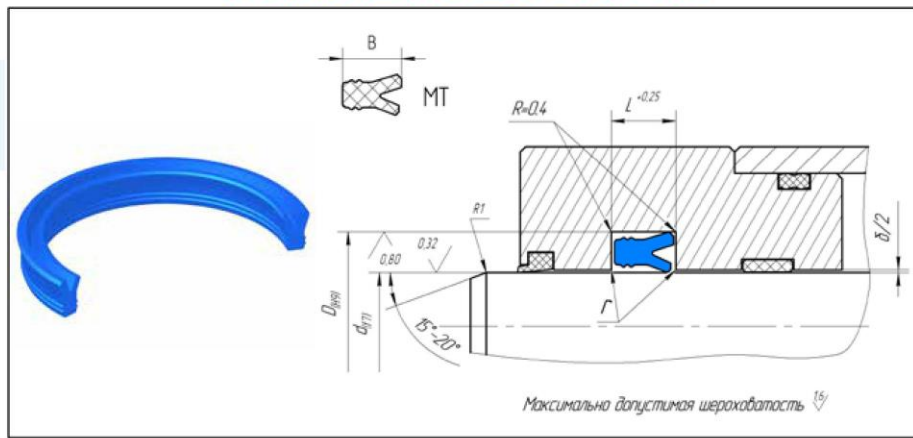
Применение

- дорожно-строительная техника
- горное оборудование
- черная металлургия
- ножницы для резки лома
- грузоподъемные машины
- промышленное оборудование
- стандартные цилиндры

Технические данные

- температура -35°C +110°C
- скорость скольжения - до 0,5 м/с
- рабочее давление - до 40 МПа
- среда - минеральные масла и водно-масляные эмульсии

МАНЖЕТА ШТОКА МТ



Рекомендации по допускам и размерам

r	удаление острых кромок r ≤ 0.3 mm
---	-----------------------------------

Рабочее давление при максимально допустимом зазоре

δ	размер профиля	> 16 MPa	> 25 MPa	> 32 MPa	> 40 MPa
	≤ 5		0.50 mm	0.40 mm	0.35 mm
> 5 - 7,5		0.55 mm	0.45 mm	0.40 mm	0.35 mm
> 7,5 - 12,5		0.60 mm	0.50 mm	0.45 mm	0.40 mm
15		0.65 mm	0.55 mm	0.45 mm	0.40 mm

Код	Код Евро	Обозначение	d	D	L	B	Цена ТРУ
Г200	G200	MT-56-66-12.0	56	66	12.0	11.0	
Г201	G201	MT-75-85-12.0	75	85	12.0	11.0	
Г202	G202	MT-95-105-12.0	95	105	12.0	11.0	
Г203	G203	MT-115-125-12.0	115	125	12.0	11.0	
Г204	G204	MT-115-127-13.0	115	127	13.0	12.0	
Г205	G205	MT-117-127-12.0	117	127	12.0	11.0	
Г206	G206	MT-142-152-12.0	142	152	12.0	11.0	

