



K31 - комплект уплотнений одностороннего действия, состоящий из трех частей: основного эластичного уплотнительного элемента с дополнительной уплотнительной кромкой, специального профильного эластичного резинового кольца из нитрильного каучука, установленного в основной уплотнительный элемент, и опорного кольца из термопластичного материала.

ПРЕИМУЩЕСТВА ПРОДУКТА

- Работает при высоком давлении
- Превосходный эффект уплотнения при низких давлениях
- Простой монтаж в закрытые канавки
- Превосходный эффект уплотнения с вторичной кромкой
- Вторичная уплотнительная кромка обеспечивает дополнительную защиту от проникновения частиц грязи
- Высокая износостойкость
- Улучшенный уплотнительный зазор за счет активного опорного кольца

ПРИМЕНЕНИЕ

Горное оборудование, чёрная металлургия, литейные машины, ножницы для резки лома, судовая гидравлика, краны и мобильная гидравлика.

МАТЕРИАЛ	КОД	
NBR	70 SHORE A	NB7001
PU	94 SHORE A	PU9401
ПОМ		PM9901

УСЛОВИЯ ЭКСПЛУАТАЦИИ

СРЕДА	Минеральные масла (DIN 51524)		HFC
	HFA и HFB		
ТЕМПЕРАТУРА	-30°C	+5°C	-30°C
	+100°C	+50°C	+40°C
ДАВЛЕНИЕ	≤630 Bar	≤630 Bar	≤630 Bar
СКОРОСТЬ	≤0.5 m/sec	≤0.5 m/sec	≤0.5 m/sec

Примечание: Приведенные выше данные являются максимальными значениями и не могут быть использованы одновременно.

ШЕРОХОВАТОСТЬ ПОВЕРХНОСТИ	Ra	Rmax
Поверхность Скольжения Ød	≤0.4 µm	≤3.2 µm
Глубина Канавки ØD	≤1.6 µm	≤10 µm
Ширина Канавки B	≤3.2 µm	≤16 µm

Примечание: рекомендуется, чтобы рабочая поверхность материала составляла от 50% до 90% контактной поверхности.

УСТАНОВКА

Легко монтируется в закрытые канавки в соответствии с минимальными значениями диаметра, которые приведены в таблице ниже. При значениях, превышающих приведенные в таблице, следует использовать открытые канавки или специальные монтажные инструменты. Очень важно, чтобы монтажные инструменты были из мягкого материала и не имели острых краев. Перед установкой уплотнение штока должно быть смазано маслом системы.

МИНИМАЛЬНЫЕ ЗНАЧЕНИЯ ДИАМЕТРА ДЛЯ ЗАКРЫТОГО ТИПА КАНАВОК

(D-d)/2 (mm)	≤7.5	10	12.5	15
d min (mm)	50	80	100	105

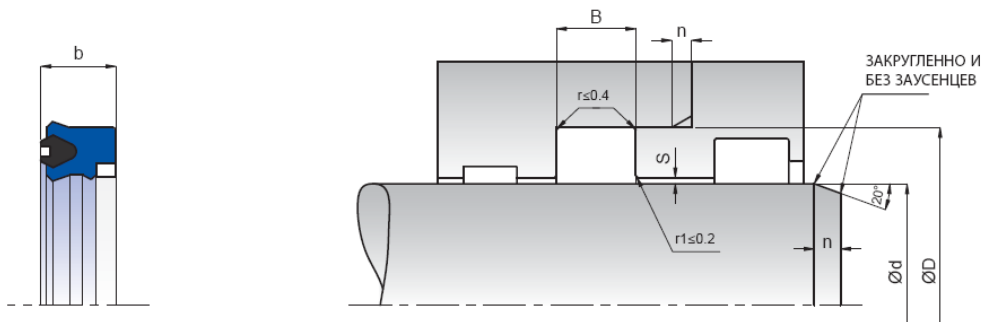
ПРИМЕЧАНИЯ

K31 может благополучно использоваться во всех типах цилиндров, благодаря отличной адаптации к изменениям давления.

ДОПУСТИМЫЙ УПЛОТНИТЕЛЬНЫЙ ЗАЗОР

Pressure (Bar)	Smax (mm)
150	1.0
250	0.8
400	0.6
630	0.4

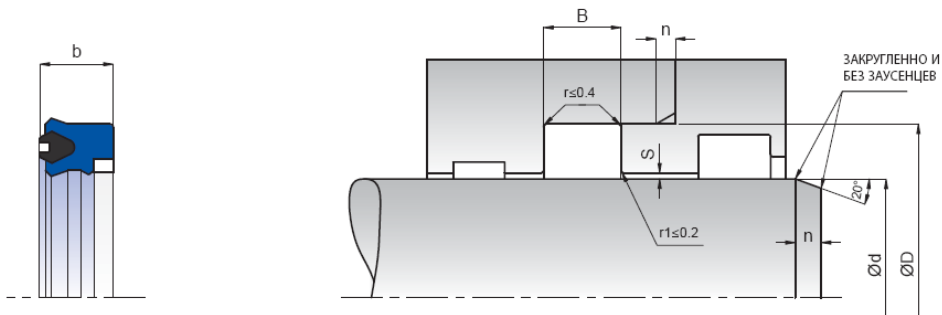
Примечание: Максимальное значение уплотнительного зазора, которое возникает на негерметичной стороне уплотнения, имеет существенное значение для функции уплотнения, поэтому, очень важно использовать значение S ниже, чем вышеуказанные числа.



KASTAŞ NO	d (f8)	D(H11)	B(-0/+0,2)	b	n
K31-025 PU	25	35	8.3	7.3	4
K31-030 PU	30	40	11	10	4
K31-031 PU	31.75	38.1	7.35	6.35	3
K31-035 PU	35	50	10.5	9.5	5
K31-038 PU	38.1	47.625	7.35	6.35	5
K31-040 PU	40	55	10.5	9.5	5
K31-040/1 PU	40	50	8.3	7.3	4
K31-040/2 PU	40	55	12.4	11.4	5
K31-044 PU	44.45	57.15	10.52	9.52	4.5
K31-045 PU	45	60	12.4	11.4	5
K31-050 PU	50	65	12.4	11.4	5
K31-050/3 PU	50	60	8.3	7.3	4
K31-050/1 PU	50.8	60.32	10.52	9.52	4
K31-050/2 PU	50.8	63.5	10.52	9.52	4.5
K31-055 PU	55	70	12.4	11.4	5
K31-055/1 PU	55	68	14	13	4.5
K31-057 PU	57.15	69.85	10.52	9.52	4.5
K31-060 PU	60	75	12.4	11.4	5
K31-060/1 PU	60	73	14	13	4.5
K31-063 PU	63.5	76.2	10.52	9.52	4.5
K31-065 PU	65	78	11	10	4.5
K31-065/1 PU	65	80	10	9	5
K31-069 PU	69.85	82.55	10.52	9.52	4.5
K31-070 PU	70	85	12.4	11.4	5
K31-070/1 PU	70	83	11	10	4.5
K31-070/2 PU	70	85	10	9	5
K31-070/3 PU	70	80	13	12	4
K31-070/4 PU	70	85	11	10	5
K31-075 PU	75	88	11	10	4.5
K31-075/1 PU	75	90	10	9	5
K31-076/2 PU	76.2	88.9	10.52	9.52	4.5
K31-076 PU	76.2	92.7	13.7	12.7	5.5
K31-080 PU	80	95	12.4	11.4	5
K31-080/1 PU	80	93	11	10	4.5
K31-080/2 PU	80	95	10	9	5
K31-082 PU	82.55	95.25	10.52	9.52	4.5
K31-085 PU	85	100	11	10	5
K31-085/1 PU	85	105	16	15	6
K31-088 PU	88.9	101.6	10.52	9.52	4.5
K31-088/1 PU	88.9	104.77	13.7	12.7	5.5
K31-090 PU	90	105	12.4	11.4	5
K31-090/1 PU	90	105	11	10	5
K31-090/2 PU	90	110	18	17	6
K31-090/4 PU	90	100	13	12	4
K31-090/3 PU	90	110	15.5	14.5	6
K31-095 PU	95	110	11	10	5
K31-095/1 PU	95	115	16	15	6
K31-100 PU	100	120	15.5	14.5	6
K31-100/1 PU	100	115	11	10	5

Пожалуйста, свяжитесь с сервисной службой, если в списке товаров нет нужных размеров

K31 УПЛОТНЕНИЕ ШТОКА ДЛЯ ТЯЖЕЛЫХ РЕЖИМОВ ЭКСПЛУАТАЦИИ



KASTAŞ NO	d (f8)	D(H11)	B(-0/+0,2)	b	n
K31-101 PU	101.6	114.3	15.28	14.28	4.5
K31-101/1PU	101.6	117.47	15.27	14.27	5.5
K31-105 PU	105	120	13	12	5
K31-110 PU	110	130	13	12	6
K31-110/1 PU	110	125	13	12	5
K31-110/2 PU	110	130	15.5	14.5	6
K31-114 PU	114.3	127	15.28	14.28	4.5
K31-114/1 PU	114.3	133.35	16.87	15.87	6
K31-115 PU	115	135	15.5	14.5	6
K31-120 PU	120	140	13	12	6
K31-125 PU	125	145	15.5	14.5	6
K31-127 PU	127	146.05	16.87	15.87	6
K31-130 PU	130	150	15.5	14.5	6
K31-139 PU	139.7	152.4	15.28	14.28	4.5
K31-140 PU	140	160	15.5	14.5	6
K31-150 PU	150	160	15.5	14.5	4
K31-150/1 PU	150	170	15.5	14.5	6
K31-152 PU	152	171	16.9	15.87	6

Пожалуйста, свяжитесь с сервисной службой,
если в списке товаров нет нужных размеров