

Уплотнение поршня CP5M



УПЛОТНЕНИЕ ПОРШНЯ CP5M



Описание

CP5M - уплотнение поршня двухстороннего действия, состоящее из двух частей: неразъемного уплотнительного кольца специального профиля с тремя уплотнительными кромками и поджимного кольца круглого сечения R.

Свойства

- компактность
- высокий статический и динамический уплотняющий эффект
- простая конструкция канавки, возможность использования в неразъемном поршне
- допускает большие зазоры
- высокая износоустойчивость

Материалы

Уплотнительное кольцо
Исполнение 1 - полиэфир (TPE) "HYTREL" 47D;
Исполнение 2 - полиэфир (TPE) "HYTREL" 72D;
Поджимное кольцо - резина масло-бензостойкая 7B-14-1

Применение

- при большой цикличности
- сельскохозяйственная техника
- дорожно-строительная техника
- грузоподъемные машины
- промышленное оборудование с легким и средним режимами работы

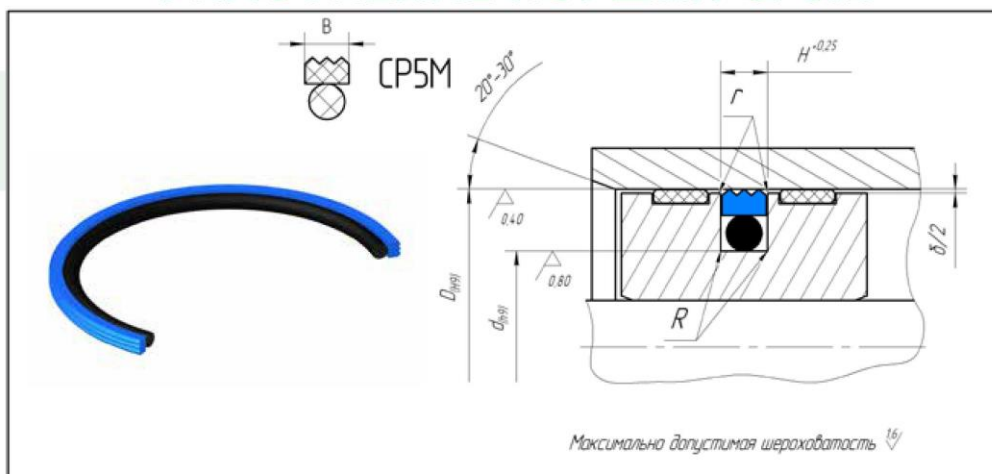
Примечания

Рекомендуется использовать с двумя направляющими кольцами на поршне в цилиндрах с длинным ходом и с одним направляющим кольцом в цилиндрах с коротким ходом и при низких радиальных нагрузках.

Технические данные

- температура
-50°C... +100°C (Поджимное кольцо - резина 7B-14-1)
Исполнение 1 -50°C... +100°C (Уплотнительное кольцо полиэфир "HYTREL" 47D)
Исполнение 2 -50°C... +100°C (Уплотнительное кольцо из полиэфир "HYTREL" 72D)
- скорость скольжения
Исполнение 1 - до 0,5 м/с;
Исполнение 2 - до 2,0 м/с;
- рабочее давление
Исполнение 1 - до 30 МПа (Уплотнительное кольцо из - полиэфира "HYTREL" 47D)
Исполнение 2 - до 40 МПа (Уплотнительное кольцо - полиэфир "HYTREL" 72D)
- среда - минеральные масла и водно-масляные эмульсии

УПЛОТНЕНИЕ ПОРШНЯ СР5М



Рекомендации по допускам и размерам

R	d ≤ 65mm		d > 65mm
	max 0.40 mm		max 0.80 mm
r	удаление острых кромок: r ≤ 0.3 mm		
	δmax, mm		
L, mm	10 МПа	20 МПа	40 МПа
4.2	0,6	0,5	0,3
6.3	0,7	0,6	0,4
8.1	0,8	0,7	0,5

Код	Код Евро	Обозначение	D	d	H	B	Кольцо поджимное круглого сечения	Цена ТРЕ
И106сб	Y106с	CP5M-050	50	42,5	3,2	3,0	R1M-050 (41.0x2.5)	
И107сб	Y107с	CP5M-063	63	55,5	3,2	3,0	R1M-063 (55.0x2.5)	
И101сб	Y101с	CP5M-080	80	69	4,2	4,0	R1M-080 (65.5x3.6)	
И102сб	Y102с	CP5M-090	90	79	4,2	4,0	R1M-090 (76.5x3.6)	
И103сб	Y103с	CP5M-100	100	89	4,2	4,0	R1M-100 (88.5x3.6)	
И104сб	Y104с	CP5M-110	110	99	4,2	4,0	R1M-110 (97.0x3.6)	
И105сб	Y105с	CP5M-125	125	114	4,2	4,0	R1M-125 (113.0x3.6)	
И108сб	Y108с	CP5M-140	140	124.5	6.3	6.0	R1M-140 (123.2x5.3)	
И109сб	Y109с	CP5M-160	160	144.5	6.3	6.0	R1M-160 (145.4x5.3)	