

# Уплотнение поршня CP5



## УПЛОТНЕНИЕ ПОРШНЯ CP5



### Описание

CP5 - уплотнение поршня двухстороннего действия, состоящее из двух частей: неразъемного уплотнительного кольца специального профиля с тремя уплотнительными кромками и поджимного кольца круглого сечения R.

### Свойства

- компактность
- высокий статический и динамический уплотняющий эффект
- простая конструкция канавки, возможность использования в неразъемном поршне
- допускает большие зазоры
- высокая износостойчивость

### Материалы

Уплотнительное кольцо  
Исполнение 1 - полиэфир (TPE) "HYTREL" 47D;  
Исполнение 2 - полиэфир (TPE) "HYTREL" 72D;  
Поджимное кольцо - резина масло-бензостойкая 7B-14-1

### Применение

- при большой цикличности
- сельскохозяйственная техника
- дорожно-строительная техника
- грузоподъемные машины
- промышленное оборудование с легким и средним режимами работы

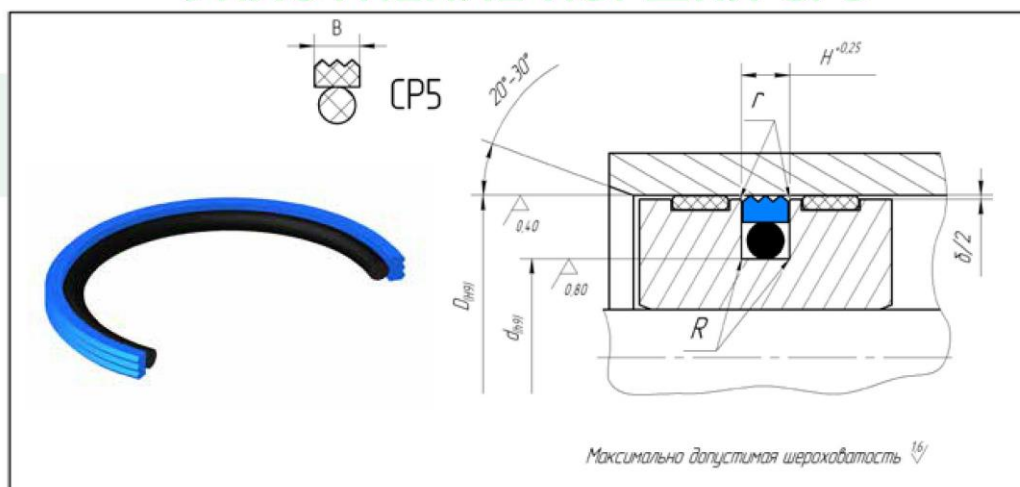
### Примечания

Рекомендуется использовать с двумя направляющими кольцами на поршне в цилиндрах с длинным ходом и с одним направляющим кольцом в цилиндрах с коротким ходом и при низких радиальных нагрузках.

### Технические данные

- температура  
-50°C... +100°C (Поджимное кольцо - резина 7B-14-1)  
Исполнение 1 -50°C... +100°C (Уплотнительное кольцо полиэфир "HYTREL" 47D)  
Исполнение 2 -50°C... +100°C (Уплотнительное кольцо полиэфир "HYTREL" 72D)
- скорость скольжения  
Исполнение 1 - до 0,5 м/с;  
Исполнение 2 - до 2,0 м/с;
- рабочее давление  
Исполнение 1 - до 30 МПа (Уплотнительное кольцо полиэфир "HYTREL" 47D)  
Исполнение 2 - до 40 МПа (Уплотнительное кольцо полиэфир "HYTREL" 72D)
- среда - минеральные масла и водно-масляные эмульсии

## УПЛОТНЕНИЕ ПОРШНЯ СР5



### Рекомендации по допускам и размерам

R	d ≤ 65mm		d > 65mm
	max 0.40 mm		max 0.80 mm
r	удаление острых кромок: r ≤ 0.3 mm		
δmax, mm			
L, mm	10 МПа	20 МПа	40 МПа
4.2	0,6	0,5	0,3
6.3	0,7	0,6	0,4
8.1	0,8	0,7	0,5

Код	Код Евро	Обозначение	D	d	H	B	Кольцо поджимное круглого сечения	Цена ТРЕ
Д114с6	D114c	CP5-032	32	21,0	4,2	4,0	R1M-032 (20.0x3.6)	
Д101с6	D101c	CP5-040	40	29,0	4,2	4,0	R1M-040 (28.5x3.6)	
Д102с6	D102c	CP5-050	50	39,0	4,2	4,0	R1M-050 (38.0x3.6)	
Д103с6	D103c	CP5-055	55	44,0	4,2	4,0	R1M-055 (44.0x3.6)	
Д104с6	D104c	CP5-063	63	52,0	4,2	4,0	R1M-063 (51.0x3.6)	
Д113с6	D113c	CP5-070	70	59,0	4,2	4,0	R1M-070 (57.0x3.6)	
Д105с6	D105c	CP5-075	75	59,5	6,3	6,0	R1M-075 (58.0x5.3)	
Д106с6	D106c	CP5-080	80	64,5	6,3	6,0	R1M-080 (59.7x5.3)	
Д107с6	D107c	CP5-090	90	74,5	6,3	6,0	R1M-090 (75.6x5.3)	
Д108с6	D108c	CP5-100	100	84,5	6,3	6,0	R1M-100 (81.9x5.3)	
Д109с6	D109c	CP5-110	110	94,5	6,3	6,0	R1M-110 (94.6x5.3)	
Д110с6	D110c	CP5-125	125	109,5	6,3	6,0	R1M-125 (104.1x5.3)	
Д111с6	D111c	CP5-140	140	119,0	8,1	7,8	R1M-140 (116.0x7.0)	
Д112с6	D112c	CP5-160	160	139,0	8,1	7,8	R1M-160 (135.9x7.0)	