

Уплотнение поршня CP9



УПЛОТНЕНИЕ ПОРШНЯ CP9



Описание

CP9 - поршневое уплотнение двухстороннего действия.
Конструкция уплотнения, его геометрия, а также используемый материал позволили упростить конструкцию посадочных канавок, а также уменьшить трение и износ уплотнения, тем самым, продлив срок его службы.

Свойства

- простая конструкция канавки
- низкий коэффициент трения, скольжение без рывков
- длительный срок службы
- высокий статический и динамический уплотняющий эффект
- высокое сопротивление абразивному износу

Материалы

Полиуретан (TPU) "Desythane" 93A

Применение

- при большой цикличности
- сельскохозяйственная техника
- дорожно-строительная техника
- грузоподъемные машины
- промышленное оборудование с легким и средним режимами работы

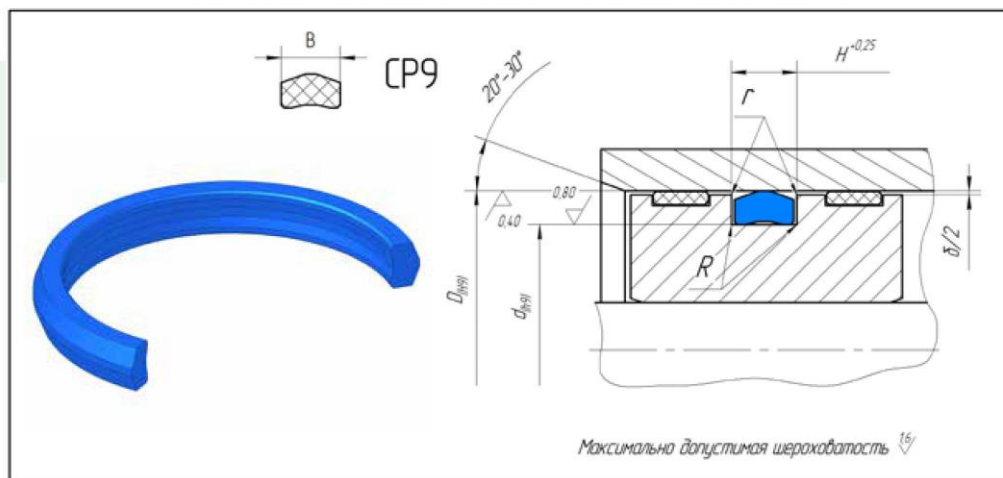
Примечания

Рекомендуется использовать с двумя направляющими кольцами на поршне в цилиндрах с длинным ходом и с одним направляющим кольцом в цилиндрах с коротким ходом и при низких радиальных нагрузках.

Технические данные

- температура -20°C... +110°C
- скорость скольжения до 0,5 м/с.
- рабочее давление до 20 МПа
- среда - минеральные масла и водно-масляные эмульсии

УПЛОТНЕНИЕ ПОРШНЯ СР9



Рекомендации по допускам и размерам

R	$d \leq 100\text{mm}$	$d > 100\text{mm}$
	max 0.30 mm	max 0.60 mm
r	удаление острых кромок: $r \leq 0.3 \text{ mm}$	
δ	Рабочее давление $\leq 16 \text{ МПа}$ 1,00 mm	Рабочее давление до 25 МПа 0,60 mm

Код	Код Евро	Обозначение	D	d	L	B	Цена TPU
Л101	L101	СР9-075	75	66,5	10,2	10,0	
Л102	L102	СР9-080	80	71,5	10,2	10,0	
Л103	L103	СР9-090	90	81,5	10,2	10,0	
Л104	L104	СР9-100	100	91,5	10,2	10,0	
Л105	L105	СР9-110	110	101,5	10,2	10,0	
Л106	L106	СР9-125	125	115	11,0	10,0	