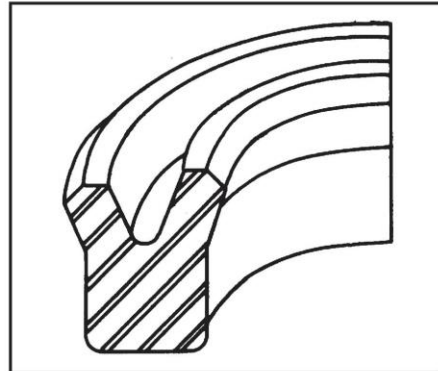
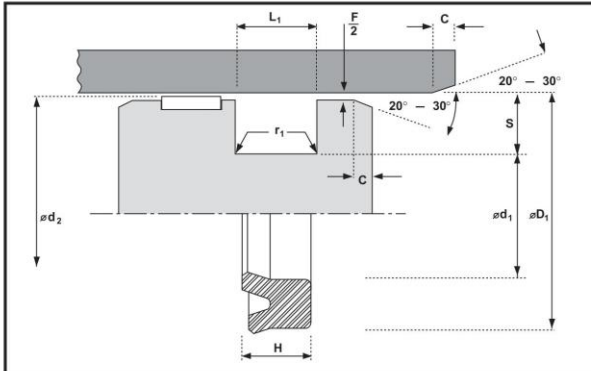


# Уплотнение поршня K606



УПЛОТНЕНИЯ ПОРШНЕЙ

K 606



## РЕКОМЕНДУЕМЫЕ ТЕХНИЧЕСКИЕ УСЛОВИЯ

МАКСИМАЛЬНОЕ ДАВЛЕНИЕ - ТЕМПЕРАТУРА - СКОРОСТЬ		
v max.	ДИАПАЗОН ТЕМПЕРАТУР	ДИАПАЗОН ТЕМПЕРАТУР
м/с	-40 °C +80 °C	-40 °C +100 °C
1,0	280 бар	250 бар
0,5	400 бар	350 бар

МАКСИМАЛЬНЫЙ УПЛОТНЯЮЩИЙ ЗАЗОР F				
ДАВЛЕНИЕ	бар	160	250	400
МАКС. ЗАЗОР	мм	0,6	0,5	0,4

ДОПУСКИ РАЗМЕРОВ КАНАВОК	
$\varnothing D_1$	H 9
$\varnothing d_1$	js 11
$\varnothing d_2$	f 8
$L_1$	+ 0,25

ШЕРОХОВАТОСТЬ ПОВЕРХНОСТИ			
	$R_a$ $\mu$ m	$R_z$ $\mu$ m	CLA $\mu$ in
СКОЛЬЗЯЩИЕ ПОВЕРХНОСТИ	$\varnothing D_1$ 0,1 -0,4	4 max	4 - 16
СТАТИЧЕСКИЕ ПОВЕРХНОСТИ	$\varnothing d_1$ 1,6 max	10 max	63 max
ТОРЦЕВЫЕ ПОВЕРХНОСТИ	$L_1$ 3,2 max	16 max	125 max

КОНСТРУКЦИОННЫЕ ФАСКИ И РАДИУСЫ [мм]				
ШИРИНА ПРОФИЛЯ	S	4	5	8
МИН. ФАСКА	C	3	3,5	5,5
МАКС. РАДИУС	$r_1$	0,2	0,4	0,8

## МАНЖЕТЫ ТИПА К 606

Рекомендованы для легких условий работы и средней тяжести как уплотнения поршней одностороннего действия. Тип К 606 имеет асимметричную малую и сильную уплотняющую кромку на внешнем диаметре. Меньший размер на внутреннем диаметре и усиленная прижимная кромка обеспечивают хорошую посадку в канавке. Такой современный профиль в значительной мере препятствует "опрокидыванию" манжеты при возникновении давления между двумя манжетами и при нагрузке поршня с обеих сторон давлением. Условием является отсутствие гидравлических ударов и низкая скорость перемещения. У новых конструкций цилиндров двухстороннего действия рекомендуем применить современное уплотнение поршня, как например тип К 754 и К 54 или компактное уплотнение поршня типа К 753, К 53 и К 64. Обратитесь к нам за консультацией.

## МАТЕРИАЛ

НУТНАНЕ® – специальный полиуретан, очень износостойкий, гибкий и термостойкий. Отличается:  
 - прекрасной износостойкостью  
 - очень низкой остаточной деформацией  
 - высокой гибкостью и  
 - большой эластичностью в значительных диапазонах температур.

Стабильно высокое качество манжет из материала НУТНАНЕ® обеспечивается высокоточной обработкой по самым новым производственным технологиям, которые управляются компьютером.

## ОБЛАСТЬ ПРИМЕНЕНИЯ

ПОСТОЯННАЯ ТЕМПЕРАТУРА *	-40° C до +100 °C
ДАВЛЕНИЕ **	до 600 бар
СКОРОСТЬ СКОЛЬЖЕНИЯ	до 1 м/с

Эти три величины взаимосвязаны. Их соотношение показано в таблице выше.

\* У воды, напорных жидкостей HFA и HFB до +60°C, у жидкостей HFC до +40°C.

В этих случаях просьба консультироваться с нашими специалистами.

В зависимости от технических требований также допускаются самые низкие температуры до -56°C. НУТНАНЕ® при понижении температур твердеет, но не ломается.

\*\* Нужна консультация

## РАБОЧАЯ СРЕДА

Манжеты из материала НУТНАНЕ® подходят для воздуха, воды, также и для напорных жидкостей на базе минеральных масел, жидкостей HFA, HFB, HFC.

1.4.29

### МОНТАЖ

Манжеты типа К 606 из материала NYTHANE® с узким профилем монтируются просто надавливанием на моноблочный поршень.  
Серийный монтаж на моноблочные поршни выполняется быстрее с помощью приспособлений, таких как конус и раздвижная втулка.

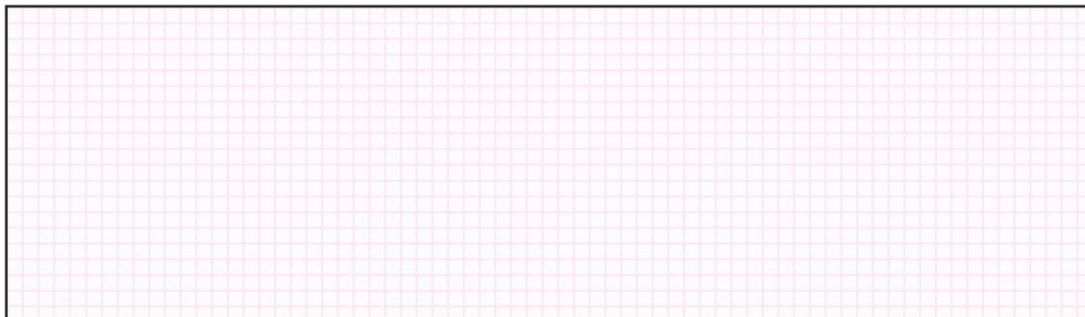
### ПРИМЕР ЗАКАЗА

К 606 – 50 x 40 x 8

∅D <sub>1</sub>	∅d <sub>1</sub>	L <sub>1</sub>	H	S	Номер формы	Примечание
25	15	9,0	8,2	5,0	4390100	
25	17	6,3	5,7	4,0	4418000	
30	20	9,0	8,0	5,0	4354200	
32	24	6,3	5,7	4,0	4351900	ISO
35	25	8,0	7,3	5,0	4365700	
37	21	13,0	11,8	8,0	4354100	
40	30	8,0	7,3	5,0	4299500	ISO
40	30	11,0	10,0	5,0	4400900	
45	35	8,0	7,3	5,0	4315700	
50	40	8,0	7,3	5,0	4319500	ISO
55	45	8,0	7,3	5,0	4380000	
60	44,9	6,3	5,7	7,55	4739800	
60	45	11,0	10,0	7,5	4407000	
60	50	10,0	9,0	5,0	4762000	
63	48	12,5	11,4	7,5	4383200	ISO
63	53	8,0	7,3	5,0	4341500	ISO
63	53	13,0	11,8	5,0	4318800	
65	55	8,0	7,3	5,0	4424100	
70	55	11,0	10,0	7,5	4448000	
70	60	9,0	8,1	5,0	4709500	
71	61	7,0	6,0	5,0	4492600	
75	67	9,7	8,8	4,0	4322300	
80	65	12,5	11,4	7,5	4363800	ISO
80	70	7,5	6,8	5,0	4370300	
80	70	9,0	8,1	5,0	4709600	
85	75	9,0	8,1	5,0	4709700	
85,7	70,7	11,4	10,3	7,5	4493400	
100	85	12,5	11,4	7,5	4363900	ISO
100	90	7,5	6,8	5,0	4375900	
110	100	9,0	8,0	5,0	4533100	
125	105	16,0	14,5	10,0	4364000	ISO
150	130	16,0	14,5	10,0	4390200	
150	140	15,0	13,6	5,0	4390300	
160	140	20,0	18,2	10,0	4364100	
200	180	16,0	14,5	10,0	4392300	

Ассортимент форм постоянно расширяется. Если Вы здесь не найдете интересующие Вас размеры, пришлите пожалуйста нам запрос.

### ПРИМЕЧАНИЯ:



### 1.4.30