

Уплотнение поршня МРІ



УПЛОТНЕНИЕ ПОРШНЯ МРІ



Описание

МРІ – компактное уплотнение двустороннего действия, состоящее из пяти частей: центральный многокромочный уплотнительный элемент из маслостойкой резины, двух защитных колец, для предотвращения экструзии в уплотнительный зазор, и двух специальных профильных направляющих колец, изготовленных из термопластичного материала, для амортизации поперечной силы.

Свойства

- простая конструкция канавки, возможно сть использования в неразъемном поршне
- высокий статический и динамический уплотняющий эффект
- большая стойкость к повышенному давлению
- длительный срок службы

Материалы

Центральный уплотнительный элемент - маслостойкая резина 7В-14-1
Кольца защитные - полиэфир (ТРЕ)
Направляющие кольца - полиацеталь (РОМ)

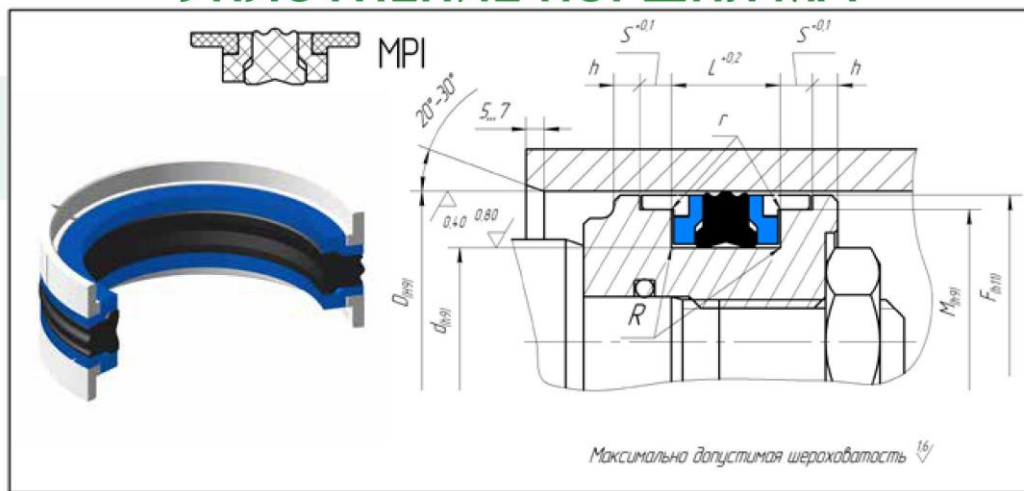
Применение

- сельскохозяйственная техника
- дорожно-строительная техника
- грузоподъемные машины
- промышленное оборудование
- в гидроцилиндрах с высокими требованиями герметичности

Технические данные

- температура -50°С +100°С
- скорость скольжения - до 0,5 м/с
- рабочее давление - до 40 МПа
- среда - минеральные масла и водно-масляные эмульсии

УПЛОТНЕНИЕ ПОРШНЯ MPI



Рекомендации по допускам и размерам

R	d ≤ 100mm		d > 100mm							
	max 0.40 mm		max 0.80 mm							
r	0.2 mm									
Код	Код Евро	Обозначение	D	d	L	S	h	M	F	Цена
A225	A225	MPI 251613	25	16	13,5	2,10	5	22,00	24,00	
A226	A226	MPI 322215	32	22	15,5	2,60	5	28,00	31,00	
A218	A218	MPI 322410	32	24	10,0	4,00	5	29,00	31,00	
A227	A227	MPI 403016	40	30	16,4	6,35	5	35,40	38,50	
A201	A201	MPI 403210	40	32	10,0	4,00	5	37,00	39,00	
A230	A230	MPI 503418	50	34	18,4	6,35	5	45,41	48,70	
A202	A202	MPI 503420	50	34	20,5	3,10	6	46,00	49,00	
A222	A222	MPI 604418	60	44	18,4	6,35	5	55,39	58,65	
A219	A219	MPI 604420	60	44	20,5	3,10	6	56,00	59,00	
A203	A203	MPI 634718	63	47	18,4	6,35	5	58,39	61,63	
A204	A204	MPI 634720	63	47	20,5	3,10	6	59,00	62,00	
A223	A223	MPI 705022	70	50	22,4	6,35	6	64,18	68,34	
A220	A220	MPI 705420	70	54	20,5	3,10	6	66,00	69,00	
A205	A205	MPI 755920	75	59	20,5	3,10	6	71,00	74,00	
A206	A206	MPI 806022	80	60	22,4	6,35	6	74,16	78,34	
A217	A217	MPI 806222	80	62	22,5	3,60	8	76,00	79,00	
A224	A224	MPI 907022	90	70	22,4	6,35	6	84,15	88,31	
A221	A221	MPI 907222	90	72	22,5	3,60	8	86,00	89,00	
A207	A207	MPI 1007522	100	75	22,4	6,35	6	93,14	98,05	
A208	A208	MPI 1008222	100	82	22,5	3,60	8	96,00	99,00	
A209	A209	MPI 1108522	110	85	22,4	6,35	6	103,10	108,00	
A210	A210	MPI 1109622	110	96	22,5	5,20	8	106,00	109,40	
A228	A228	MPI 1159722	115	97	22,5	3,60	8	111,00	114,00	
A211	A211	MPI 12510025	125	100	25,4	6,35	6	118,08	122,96	
A212	A212	MPI 14011525	140	115	25,4	9,52	6	132,60	137,50	
A200	A200	MPI 16013025	160	130	25,4	9,50	7	152,60	157,50	
A214	A214	MPI 16013826	160	138	26,5	5,10	8	156,00	159,00	
A215	A215	MPI 18015525	180	155	25,4	12,70	8	171,72	177,10	
A216	A216	MPI 20017525	200	175	25,4	12,70	8	191,62	197,00	
A229	A229	MPI 22019525	220	195	25,4	12,70	8	211,62	217,00	