

# Уплотнение поршня MPN



## УПЛОТНЕНИЕ ПОРШНЯ MPN



### Описание

MPN - уплотнение поршня одностороннего действия, состоящее из двух частей: асимметричного профиля с канавками, уменьшающими давление, и опорного кольца из термопластичного материала.

### Свойства

- простая конструкция канавки, возможно сть использования в неразъемном поршне
- высокий статический и динамический уплотняющий эффект
- большая стойкость к повышенному давлению, разгрузочные канавки компенсируют динамическое давление
- длительный срок службы
- простой монтаж

### Материалы

Манжета воротникового типа - полиуретан (TPU)  
"SEALAN" 93A  
Кольцо противовыдавливания - полиацеталь (POM)

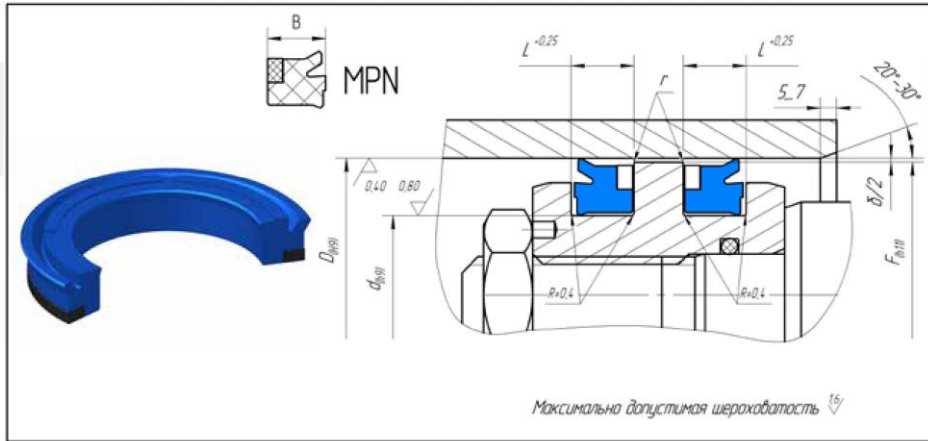
### Применение

- сверхмощные цилиндры
- дорожно-строительная техника
- грузоподъемные машины
- промышленное оборудование
- в гидроцилиндрах с высокими требованиями герметичности

### Технические данные

- температура -35°C +110°C
- скорость скольжения - до 0,5 м/с
- рабочее давление - до 40 МПа
- среда - минеральные масла и водно-масляные эмульсии

# УПЛОТНЕНИЕ ПОРШНЯ МРН



### Рекомендации по допускам и размерам

r	удаление острых кромок r ≤ 0.3 mm
---	-----------------------------------

### Рабочее давление при максимально допустимом зазоре

δ	размер профиля	> 16 МПа	> 26 МПа	> 32 МПа	> 40 МПа
	7.5	0.8 mm	0.7 mm	0.5 mm	0.5 mm
	> 7.5	1.05 mm	0.9 mm	0.85 mm	0.8 mm

Код	Код Евро	Обозначение	D	d	d1	L	B, мм	Кольцо противоудавливания квадратного сечения	Цена TRU
B202	V202	MPN-80-60-12.5/13.0	80	60	74	12,5/13,0	12,2	КПВ-080	
B204	V204	MPN-100-80-12.5/13.0	100	80	94	12,5/13,0	12,2	КПВ-100	
B205	V205	MPN-110-90-12.5/13.0	110	90	104	12,5/13,0	12,2	КПВ-110	
B206	V206	MPN-125-105-12.5	125	105	119	12,5	12,2	КПВ-125	
B207	V207	MPN-140-120-12.5	140	120	134	12,5	12,2	КПВ-140	