

Уплотнение поршня CP1



УПЛОТНЕНИЕ ПОРШНЯ CP1



Описание

CP1 - уплотнение поршня двухстороннего действия, состоящее из двух частей: разрезного уплотнительного кольца прямоугольного сечения со ступенчатым замком и поджимного резинового кольца квадратного сечения R. Рекомендуется установка не менее двух уплотнений в один уплотняемый узел при диаметрально противоположном расположении замков.

Свойства

- компактность
- простейший монтаж
- простая конструкция канавки
- допускает большие зазоры
- высокая износостойкость уплотнительного кольца

Материалы

Уплотнительное кольцо - полиамид (РА)
+стекловолокно
Поджимное кольцо - резина масло-бензостойкая
7В-14-1

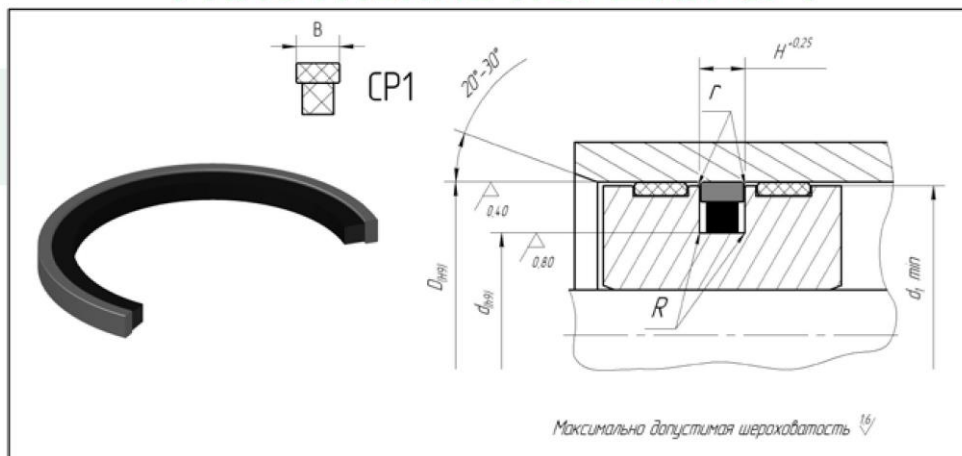
Применение

- При больших зазорах в соединении поршень-гильза
- При большой цикличности
- сельскохозяйственная техника
- дорожно-строительная техника
- грузоподъемные машины

Технические данные

- температура
-50°С... +100°С (Поджимное кольцо -резина 7В-14-1)
-50°С... +100°С (Уплотнительное кольцо полиэфир "HYTREL" 72D)
- скорость скольжения - до 2 м/с
- рабочее давление - до 40 МПа
- среда - минеральные масла и водно-масляные эмульсии

УПЛОТНЕНИЕ ПОРШНЯ СР1



Рекомендации по допускам и размерам

R	$d \leq 65\text{mm}$	$d > 65\text{mm}$
	max 0.40 mm	max 0.80 mm
r	удаление острых кромок: $r \leq 0.3\text{ mm}$	

Код	Код Евро	Обозначение	D	d	d1	H	B	Кольцо поджимное квадратного сечения	Цена РА
A101сб	A101с	CP1-080	80	66,5	78,5	6,3	6,0	R-080 (63.0x4.7)	
A102сб	A102с	CP1-100	100	86,5	98,5	6,3	6,0	R-100 (83.0x4.7)	
A103сб	A103с	CP1-110	110	96,5	108,5	6,3	6,0	R-110 (93.0x4.7)	
A104сб	A104с	CP1-125	125	111,5	123,5	6,3	6,0	R-125 (108.0x4.7)	
A105сб	A105с	CP1-140	140	122,0	138,5	8,1	7,8	R-140 (118.0x6.1)	
A106сб	A106с	CP1-160	160	142,0	158,5	8,1	7,8	R-160 (137.0x6.1)	