

## Насосы аксиально-поршневые нерегулируемые с наклонным блоком PBF10.4.28...; PBF10.4.56...; PBF10.4.112... (ГИДРОСИЛА)

Насосы аксиально-поршневые нерегулируемые с наклонным блоком применяются в объемных гидроприводах машин для преобразования механической энергии вращения приводного вала в гидравлическую энергию потока рабочей жидкости, при этом подача пропорциональна скорости вращения и рабочему объему.

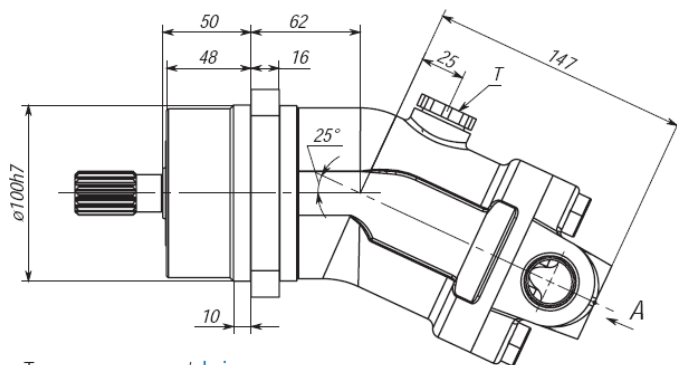
Насосы предназначены для открытых гидросистем.

Насосы изготавливаются правого и левого вращения.

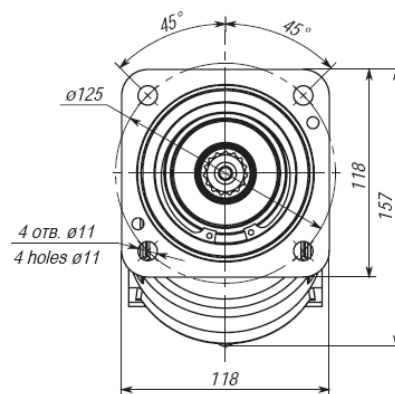
### Технические характеристики

Обозначение	Аналоги	Рабочий объем, См <sup>3</sup>	Ном. давление на выходе, мПа	Ном. подача л/мин	Частота вращения, мин-1
<b>PBF10.4.28...</b>	310.3.28...	28	25	79,5	1920
<b>PBF10.4.56...</b>	310.3.56...	56		134,4	1500
<b>PBF10.4.112...</b>	310.3.112...	112		224	1200

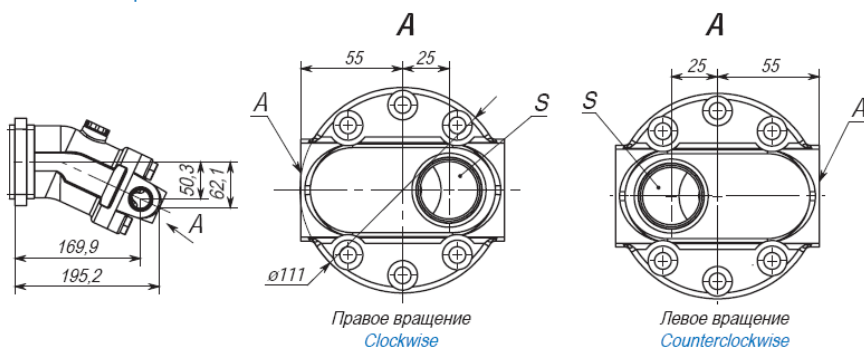
## Размеры насосов PBF10.4.28...



T - линия дренажа / *drain*  
M18x1,5-18 GOST 25065



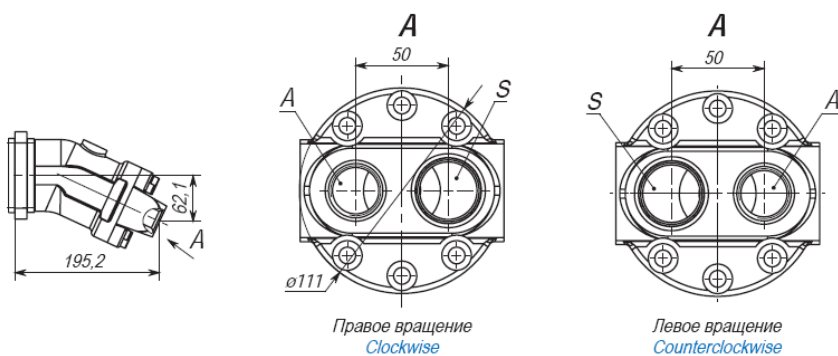
**05** резьбовое отверстие сбоку, резьбовое отверстие на торце  
*threaded ports at side and rear*



A - рабочая линия / *main line*  
M27x2-24 GOST 25065

S - линия всасывания / *suction line*  
M33x2-24 GOST 25065

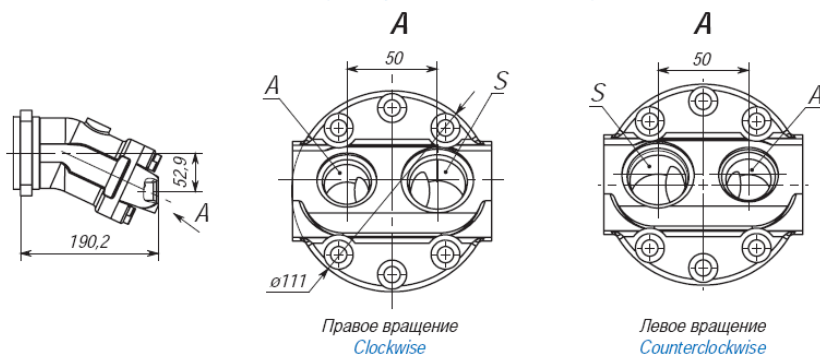
**00** два резьбовых отверстия на торце (отвод под углом  $25^\circ$  к оси вала)  
*two threaded hole at the end (outlet angle of  $25^\circ$  to the shaft axis)*



A - рабочая линия / *main line*  
M27x2-24 GOST 25065

S - линия всасывания / *suction line*  
M33x2-24 GOST 25065

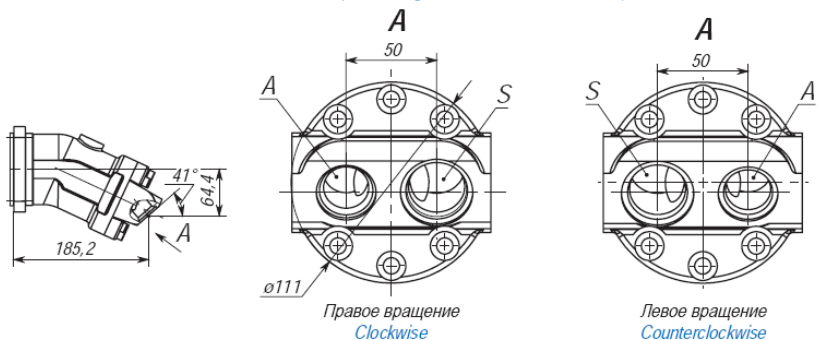
**01** два резьбовых отверстия на торце (отвод параллельно к оси вала)  
 two threaded holes on the end (outlet parallel to the shaft axis)



A - рабочая линия / **main line**  
 M27x2-20 GOST 25065

S - линия всасывания / **suction line**  
 M33x2-20 GOST 25065

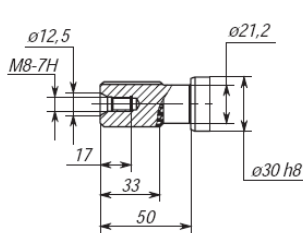
**02** два резьбовых отверстия на торце (отвод под углом 50° к оси вала)  
 two threaded holes on the end face (outlet angle of 50° to the shaft axis)



A - рабочая линия / **main line**  
 M27x2-24 GOST 25065

S - линия всасывания / **suction line**  
 M33x2-24 GOST 25065

**ИСПОЛНЕНИЕ ВАЛОВ**  
**DRIVE SHAFTS**

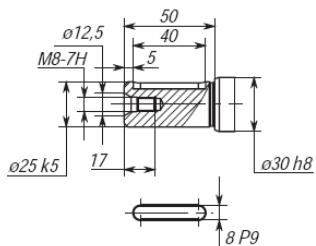


**08; 09**

Вал шлицевой / **Splined shaft**  
 25x17x1,5x9g GOST 6033-80

**03; 04**

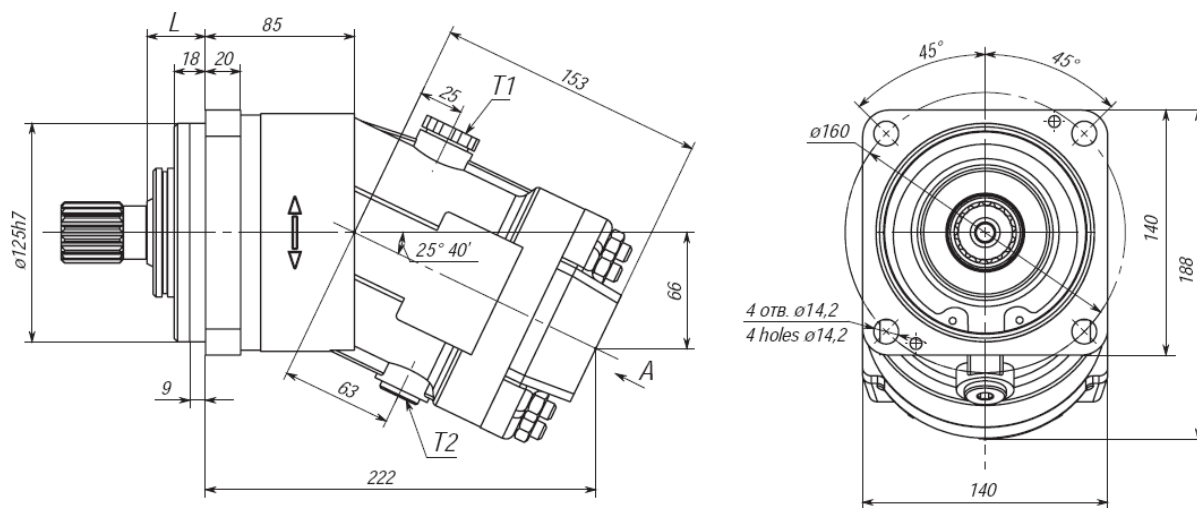
Вал шлицевой / **Splined shaft**  
 25x1,5x16S X GOST 6033-51



**05; 06**

Вал шпоночный / **Straight shaft**  
 8x7x40 GOST 23360

## Размеры насосов PBF10.4.56...

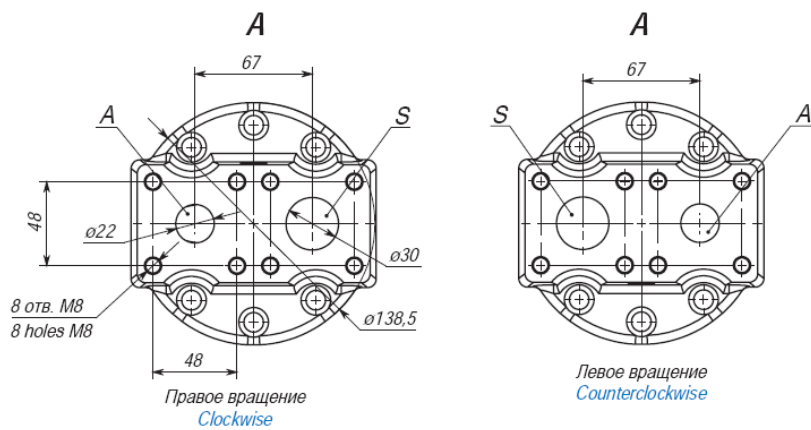


T1, T2 - линия дренажа / drain line M18x1,5-18 GOST 25065

L = 32 мм для шлицевых валов по DIN , для всех остальных L = 33,5 мм

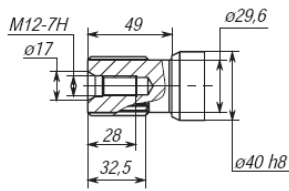
L = 32 mm for spline shafts according to DIN , for all other L = 33,5 mm

**06** | два фланцевых крепления на торце  
two rear flange ports



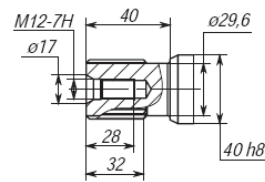
ОБОЗНАЧЕНИЕ DESIGNATION	ПОТРЫ PORTS	СТАНДАРТ STANDART	РЕЗЬБА THREAD	МАКСИМАЛЬНОЕ ДАВЛЕНИЕ MAXIMUM PRESSURE [bar]
A	Нагнетание Крепежные отверстия Discharge line Mounting hole	DIN 13	M8 17 длина резьбы thread length	450
S	Всасывание Крепежные отверстия Free-flow line Mounting hole	DIN 13	M8 17 длина резьбы thread length	30
T <sub>1</sub>	Дренаж Drain	GOST 25065	M18x1,5 18 длина резьбы thread length	3
T <sub>2</sub>	Дренаж Drain	GOST 25065	M18x1,5 18 длина резьбы thread length	3

### ИСПОЛНЕНИЕ ВАЛОВ DRIVE SHAFTS



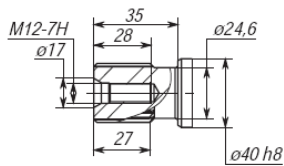
03; 04

Вал шлицевой / *Splined shaft*  
35x17x2x9g GOST 6033-80



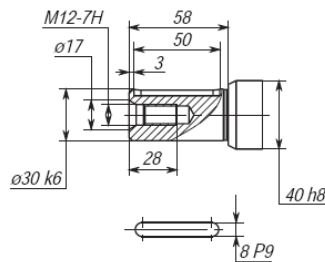
0G; 0I

Вал шлицевой / *Splined shaft*  
W35x2x30x16x9g DIN 5480



0H; 0J

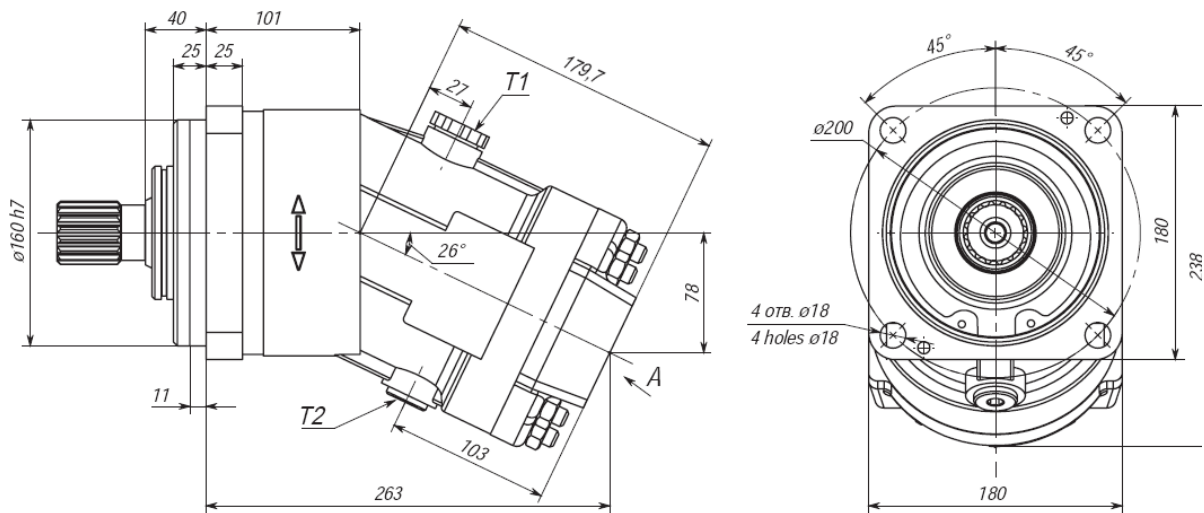
Вал шлицевой / *Splined shaft*  
W30x2x30x14x9g DIN 5480



05; 06

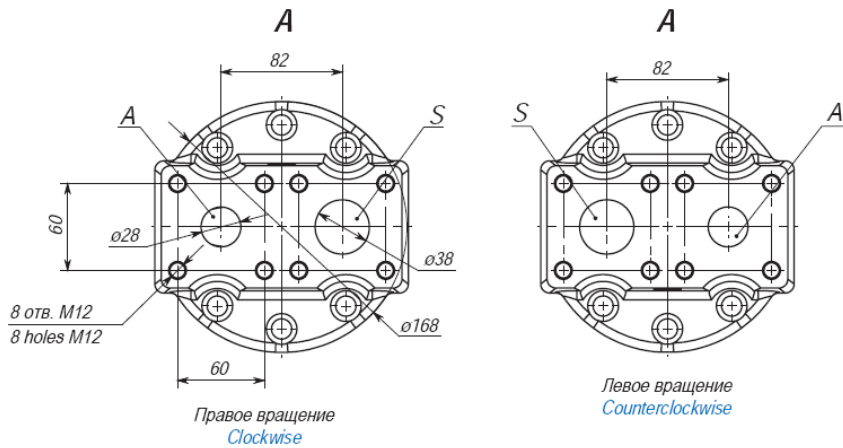
Вал шпоночный / *Straight shaft*  
8x7x50 GOST 23360

### Размеры насосов PBF10.4.112...



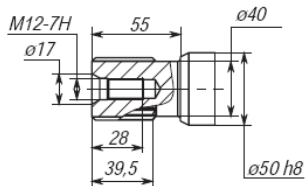
T1, T2 - линия дренажа / drain M18x1,5-18 GOST 25065

06 | два фланцевых крепления на торце  
two rear flange ports



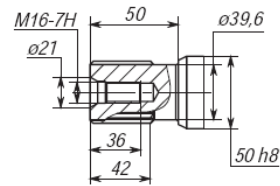
ОБОЗНАЧЕНИЕ DESIGNATION	ПОТРЫ PORTS	СТАНДАРТ STANDART	РЕЗЬБА THREAD	МАКСИМАЛЬНОЕ ДАВЛЕНИЕ MAXIMUM PRESSURE [bar]
A	Нагнетание Крепежные отверстия Discharge line Mounting hole	DIN 13	M12 17 длина резьбы thread length	450
S	Всасывание Крепежные отверстия Free-flow line Mounting hole	DIN 13	M12 17 длина резьбы thread length	30
T <sub>1</sub>	Дренаж Drain	GOST 25065	M18x1,5 18 длина резьбы thread length	3
T <sub>2</sub>	Дренаж Drain	GOST 25065	M18x1,5 18 длина резьбы thread length	3

## ИСПОЛНЕНИЕ ВАЛОВ DRIVE SHAFTS



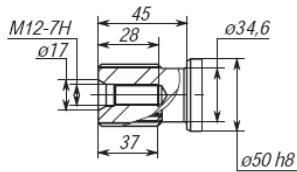
03; 04

Вал шлицевой / *Splined shaft*  
45xh8x2x9g GOST 6033-80



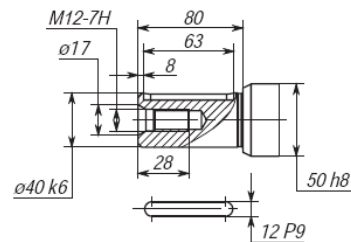
0G; 0I

Вал шлицевой / *Splined shaft*  
W45x2x30x21x9g DIN 5480



0H; 0J

Вал шлицевой / *Splined shaft*  
W40x2x30x18x9g DIN 5480



05; 06

Вал шпоночный / *Straight shaft*  
12x8x63 GOST 23360