

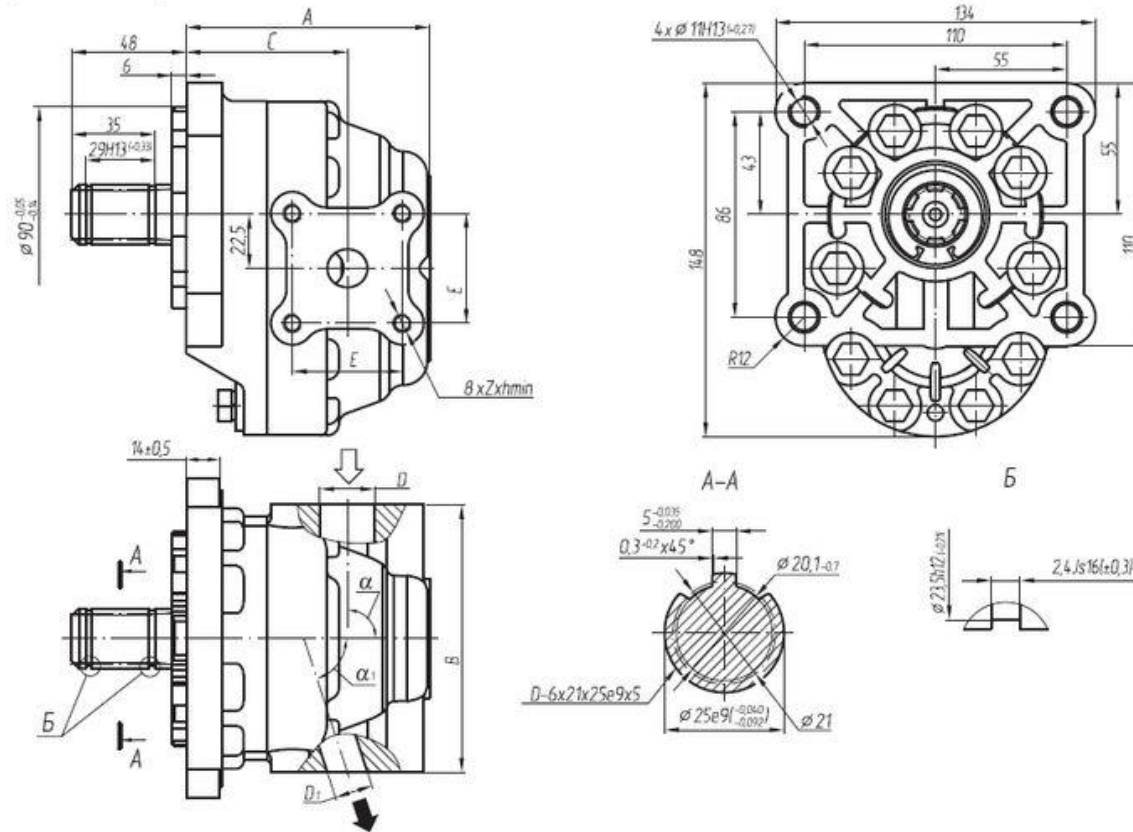
Насосы шестеренные
НШ25М-3 НШ32М-3 НШ40М-3 НШ50М-3(ГИДРОСИЛА)
НШ25Д-3 НШ32Д-3 НШ40Д-3 НШ50Д-3(ВЗТА)
НШ32У-3 НШ50У-3 (АСТОК)

Насосы предназначены для нагнетания рабочей жидкости в гидросистемах тракторов, автомобилей, бульдозеров, с/ч техники и других машин. По габаритным и установочным размерам насосы разных производителей полностью взаимозаменяемы со всеми "плоскими" насосами.

Таблица основных параметров насосов группы 3 (от 25 см³ до 63 см³)

Наименование параметра	Обозначение насоса			
	НШ25Д-3,	НШ32Д-3	НШ40Д-3	НШ50Д-3
Рабочий объем, см ³	24,55	31,7	40,4	49,1
Номинальная частота вращения, с ⁻¹	40			
Давление на выходе, МПа	16			
номинальное	21			
максимальное				
Кoeffициент подачи не менее	0,92	0,94		
Номинальная подача, л/мин	54,2	71,5	91,1	110,8
КПД не менее	0,81	0,83		
Номинальная мощность, кВт, не более	18,5	24,0	30,5	35,6
Масса, кг	4,0 4,1		4,3	4,65

ГАБАРИТНЫЙ ЧЕРТЕЖ



Код рабочего объема		6	10	14	16
Размер А	мм	66.5	76.5	76.5	80.5
Размер С	мм	45	48	48	52.5
Размер d	мм	12	14	14	16
Размер D	мм	32	38	38	38
Размер Z	мм	M6	M8	M8	M8