

Насосы шестеренные

НШ6М-3 НШ10М-3 НШ14М-3 НШ16М-3 (ГИДРОСИЛА)

НШ6Д-3 НШ10Д-3 НШ14Д-3 НШ16Д-3(ВЗТА)

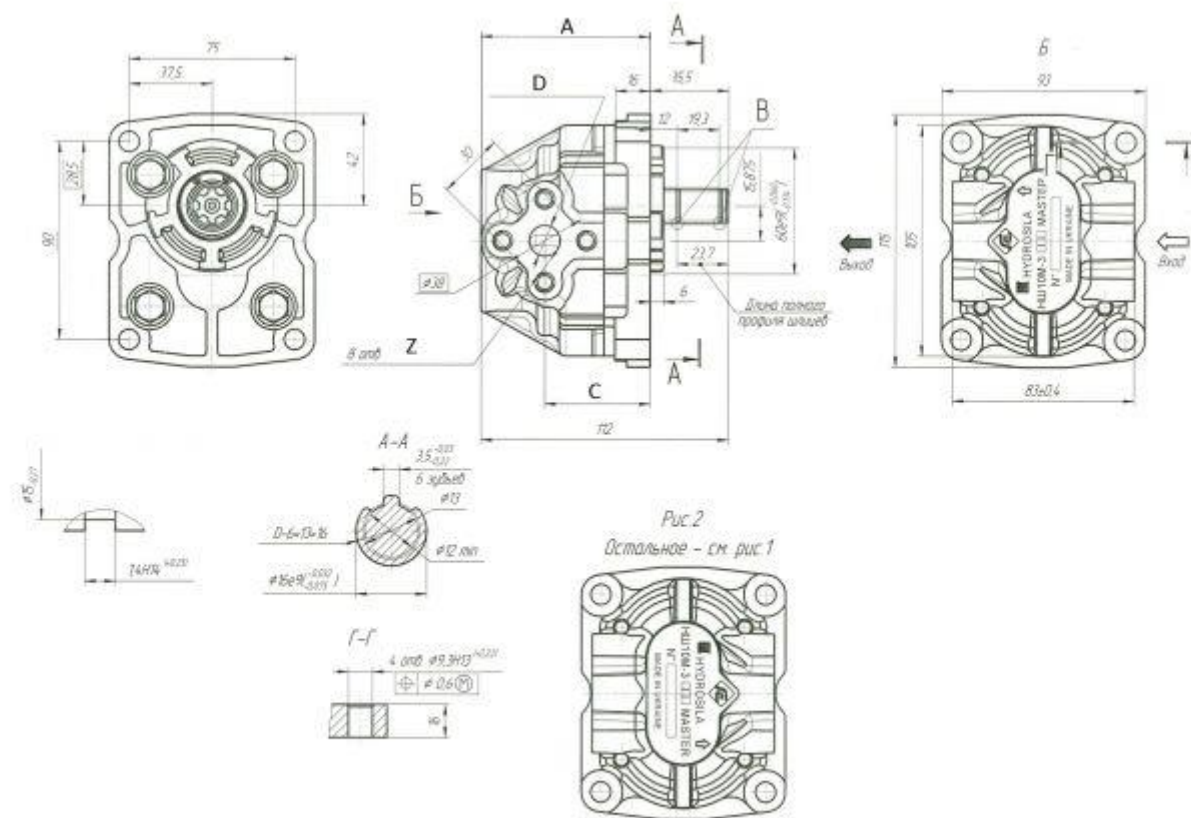
Насосы НШ6М-3, НШ10М-3, НШ14М-3, НШ16М, НШ6Д-3, НШ10Д-3, НШ14Д-3, НШ16Д-3-рабочими объемами 6,10,14,16 см³ рассчитаны для работы в гидросистемах с номинальным давлением 16 МПа и предназначены для нагнетания рабочей жидкости в гидросистемах сельскохозяйственной, строительной, дорожной, лесной, коммунальной и другой технике.

Детали насоса: корпус, крышка, компенсатор изготавливаются методом литья под высоким давлением из высокопрочного алюминиевого сплава. Металлофторопластовые подшипники обеспечивают повышенный ресурс работы насоса.

Насосы серии «М и Д» полностью взаимозаменяемы со всеми насосами (серий У, Г,).

Таблица основных параметров насосов группы 2 (от 6 см³ до 25 см³)

Наименование параметра	Обозначение насоса				
	НШ6-3	НШ6Д-3	НШ10Г-3, НШ10Д-3	НШ14Д-3	НШ16Д-3, НШ16Т-3
Рабочий объем, см ³	6,3	6,2	10,0	13,75	15,6
Номинальная частота вращения, с ⁻¹	50	40	40		
Давление на выходе, МПа	16				
номинальное					
максимальное	21				
Коэффициент подачи не менее	0,9	0,9	0,92		
Номинальная подача, л/мин	16,2	16,1	22,0	30,3	34,4
КПД не менее	0,8				
Номинальная мощность, кВт, не более	6,8	6,1	8,4	10,3	11,7
Масса, кг	1,45	1,8	1,9	2,4	2,5



Код рабочего объема		6	10	14	16
Размер А	мм	66.5	76.5	76.5	80.5
Размер С	мм	45	48	48	52.5
Размер d	мм	12	14	14	16
Размер D	мм	32	38	38	38
Размер Z	мм	M6	M8	M8	M8