

**Насосы шестеренные СЕРИИ «Т»
GP3T34, GP3T43, GP3T51, GP3T61, GP3T82, GP3T100
(ГИДРОСИЛА)**

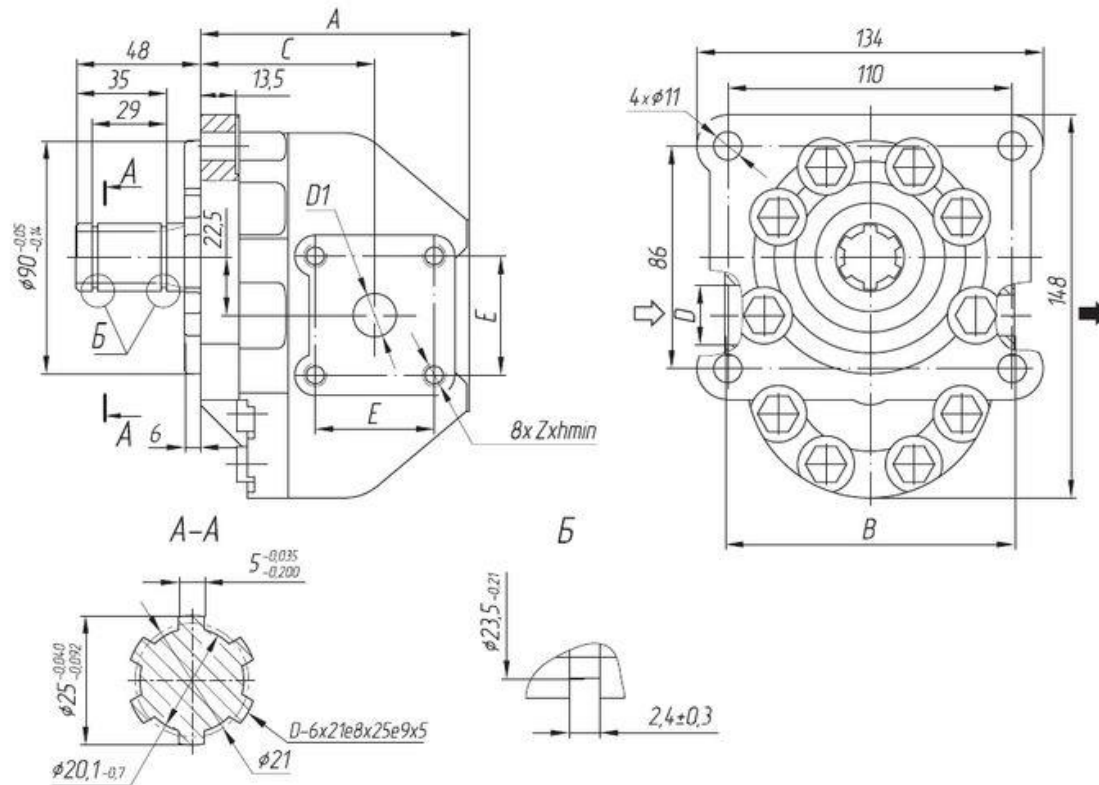
Рабочий объем - от 16 до 150 см³.
Номинальное давление на выходе - от 17 до 29 МПа.
Номинальная частота вращения - от 1800 до 3000 об/мин.

Корпусные детали насоса изготавливаются из серого чугуна. Главным отличием насосов данной серии является наличие узла привода, который воспринимает осевые и радиальные нагрузки и допускает установку на ведущий вал шкивов или приводных шестерен в т.ч. косообразных.

Узел привода состоит из чугунного корпуса, приводного вала, уплотненного манжетой и двух радиально-упорных роликоподшипников.

Производятся с габаритно-присоединительными размерами по стандартам ISO и UNI.
Насосы серии «Т» допускают задний или боковой монтаж благодаря конструкции с двойными портами.
Предназначены для использования на **самосвалах и мобильных кранах** и взаимозаменяемы с аналогичными насосами фирм **O.M.F.B., HYVA, Jihostroj a.s., KAZEL, CASAPPA и др.**

ГАБАРИТНЫЙ ЧЕРТЕЖ



Код рабочего объема		20	25	32	40	50
Размер А	мм	104			122	129,5
Размер В	мм	112			108	
Размер С	мм	67,5			75,5	83,5
Размер Е	мм	46			54	
Размер D (Вход)	мм	23			27	
Размер D1 (Выход)	мм	16			19	
Размер Z×h _{min}	мм	M8×20			M10×15	