

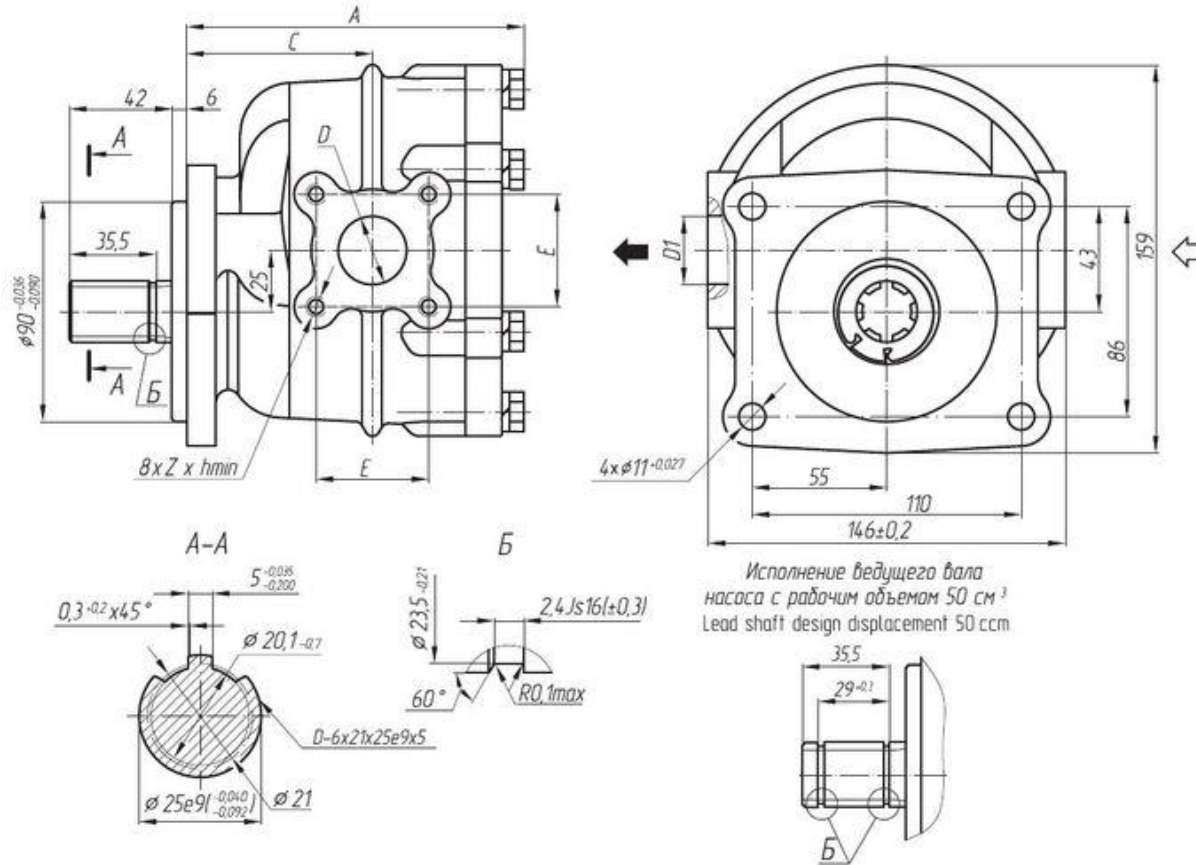
Насосы шестеренные
НШ32А-3,НШ50А-3,НШ71А-3,НШ100А-3 (ГИДРОСИЛА)
НШ32А-3,НШ50А-3,НШ71А-3, НШ100А-3 (ВЗТА)
«КРУГЛЫЕ»

Насосы предназначены для работы в гидросистемах машин, эксплуатируемых в тяжелых технологических и климатических условиях. Минимальные нагрузки на корпусные детали, благоприятные условия работы подшипников с металлофторопластовыми вкладышами дает возможность насосам выдерживать повышенные гидравлические нагрузки.

Таблица основных параметров насосов – серия А (круглые)

Наименование параметра	Обозначение насоса			
	НШ32А-3	НШ50А-3	НШ71А-3	НШ100А-3
Рабочий объем, см ³	24,55	49,1	71,4	98,8
Номинальная частота вращения, с ⁻¹	40	40	32	32
Давление на выходе, МПа	16 21			
номинальное				
максимальное	0,94 0,95			
Коэффициент подачи не менее				
Номинальная подача, л/мин	68,6	107,2	121,3	173,4
КПД не менее	0,83			
Номинальная мощность, кВт, не более	1,2	2,3	1,33	1,6
Масса, кг	6,4	8,0	17	17

НШ32А-3, НШ50А-3



Код рабочего объема		32	50
Размер A	мм	138	145
Размер C	мм	76	72,5
Размер E	мм	46	54
Размер D (Вход)	мм	28	32
Размер D ₁ (Выход)	мм	28	32
Размер Z×h _{min}	мм	M8×14	M10×15

НШ71А-3, НШ100А-3

