

# Гидрораспределитель ВММ10.64 (РММ10.3-64А)

Гидрораспределители предназначены для изменения потока рабочей жидкости в гидросистеме при внешнем воздействии вручную.

## Технические параметры

Условный проход, мм	10
Давление на входе, номинальное, МПа (кгс/см <sup>2</sup> )	32 (320)
Давление на выходе (сливе), максимальное, МПа (кгс/см <sup>2</sup> )	16 (160)
Расход рабочей жидкости л/мин, номинальный:- для схем: 14,24,54,64,64А,94,573,573Е,15,55,65,65А - для остальных схем - максимальный (в зависимости от исполнения по схеме распределения потока), не более	25 40 80
Внутренняя герметичность (максимальные внутренние утечки по каждой линии), см <sup>3</sup> /мин, не более;- для схем: 64,64А,65,65А,573А,573Е - для остальных схем	200 150
Ход управления, градус	21 ± 1
Сила управления (без давления на сливе), Н	50
Условия эксплуатации:- положение при эксплуатации . . . . . - рабочая жидкость. . . . . - номинальная толщина фильтрации, мкм . . . . .	любое минеральное масло 25
Масса, кг, не более	4,4

### РММ 10.3 - \* \* \* \* \* - \* 1

Гидрораспределитель с ручным (от рукоятки) управлением

Условный проход : 10-10мм

Номинальное давление 3 - 32МПа

Не обозначается - узел управления со стороны канала А

В - узел управления со стороны канала В

Схема распределения потока рабочей жидкости

Направление хода золотника :

Не обозначается - обратный ходу рукоятки

П - по ходу рукоятки

Категория размещения по ГОСТ 15150

Климатическое исполнение по ГОСТ 15150  
УХЛ - для районов с умеренным и холодным климатом  
Т - для районов с тропическим климатом

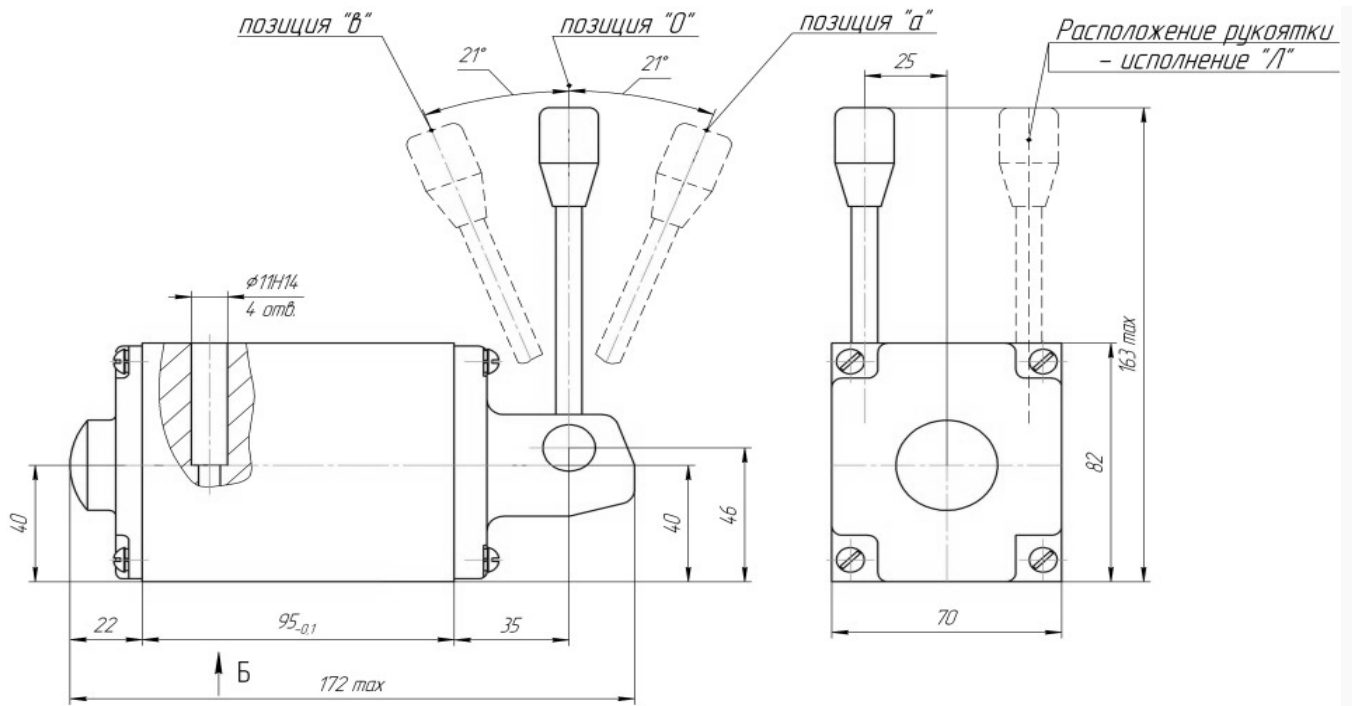
Номер конструкции

Установка положения золотника:

Не обозначается - пружинный возврат  
Ф - с фиксацией в каждом положении

Расположение рукоятки:

Не обозначается - основное исполнение  
Л - симметричное основному исполнению



Вид Б

