

Гидрозамок

807.13.20.00-10 (11,12)

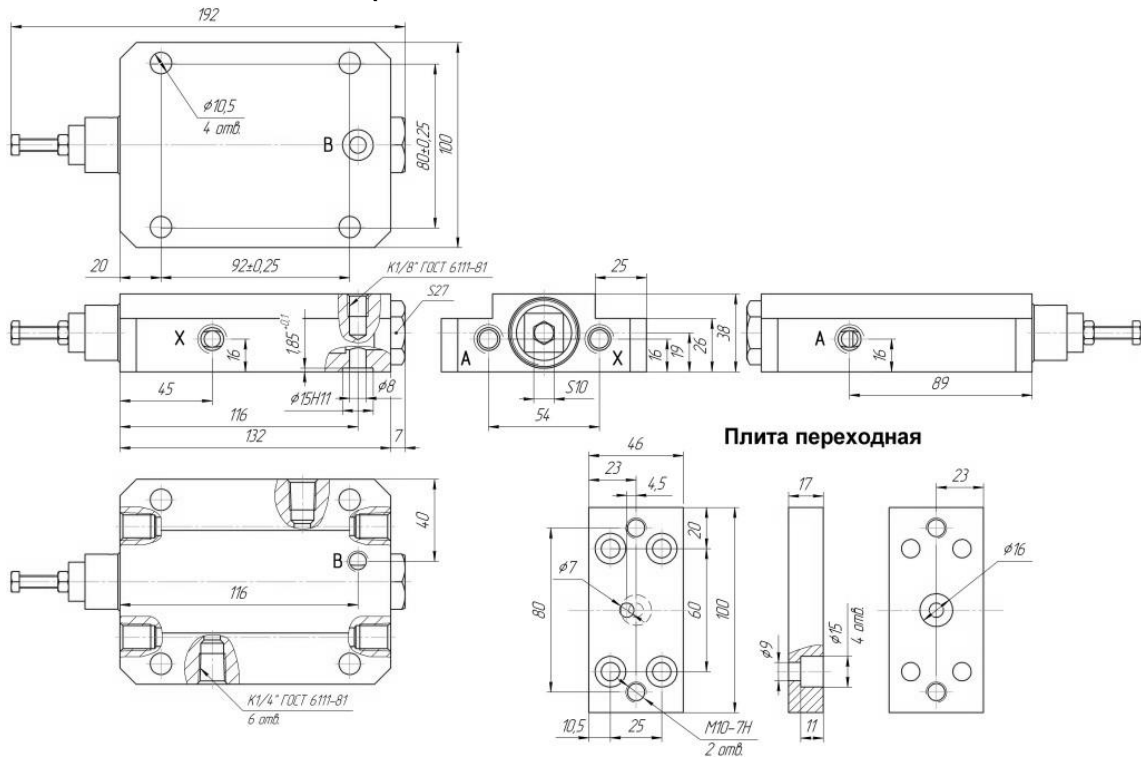
Предназначен для запираания каналов гидроцилиндров при падении давления в системе. Гидрозамок фланцуется на гидроцилиндры подъема и опор

Технические характеристики

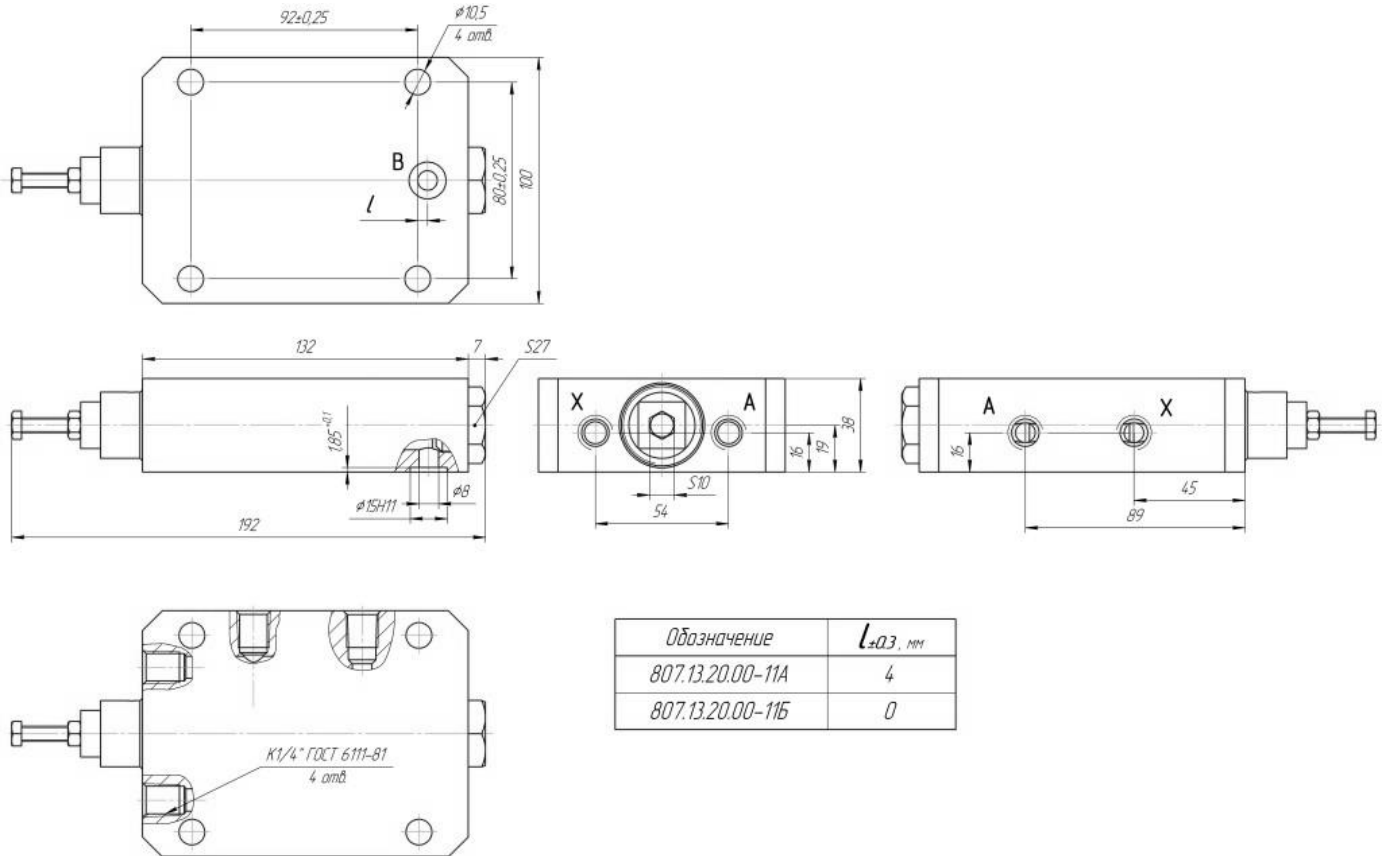
Наименование параметра	807.13.20.00-10 (11, 12)
Условный проход, мм	4
Номинальное давление, МПа	32
Расход, л/мин	10
Масса, кг	1,2

ГАБАРИТНЫЕ И ПРИСОЕДИНИТЕЛЬНЫЕ РАЗМЕРЫ

ГИДРОЗАМКА 807.13.20.00-10 (В КОМПЛЕКТЕ С ПЕРЕХОДНОЙ ПЛИТОЙ 807.13.20.00-10П)

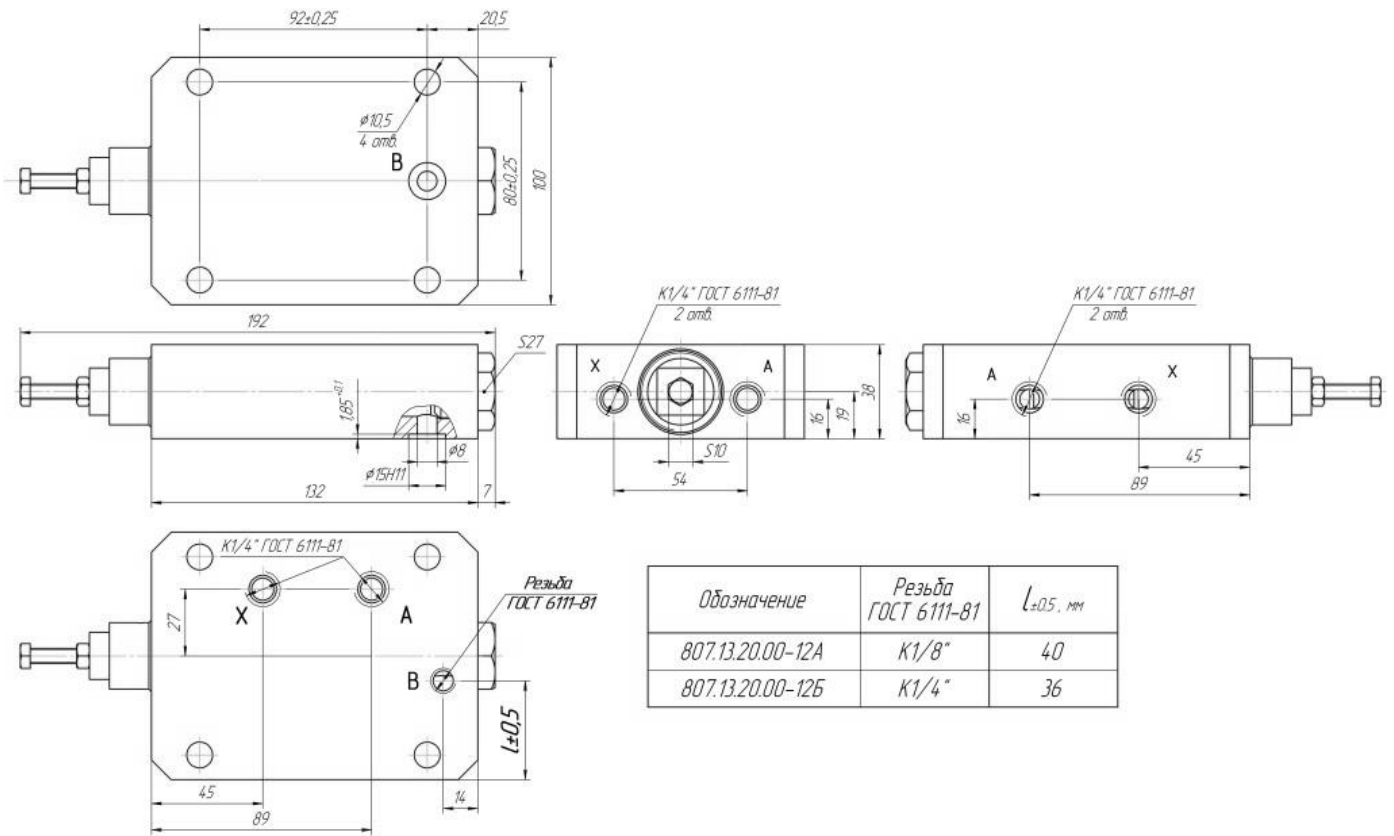


ГАБАРИТНЫЕ И ПРИСОЕДИНИТЕЛЬНЫЕ РАЗМЕРЫ ГИДРОЗАМКА 807.13.20.00-11



Обозначение	L ₀₃ , мм
807.13.20.00-11А	4
807.13.20.00-11Б	0

ГАБАРИТНЫЕ И ПРИСОЕДИНИТЕЛЬНЫЕ РАЗМЕРЫ ГИДРОЗАМКА 807.13.20.00-12



Обозначение	Резьба ГОСТ 6111-81	$L \pm 0.5$, мм
807.13.20.00-12А	$K1/8"$	40
807.13.20.00-12Б	$K1/4"$	36