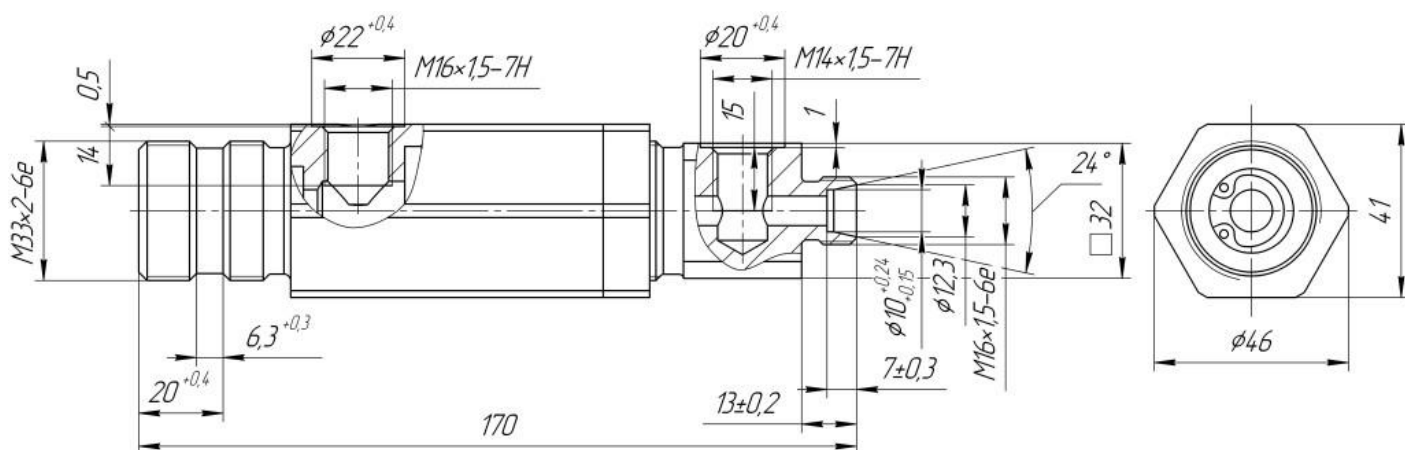


Гидрозамок КС3562А.60.500-1 (ГЗ 10.3-ДА01-УХЛ1)

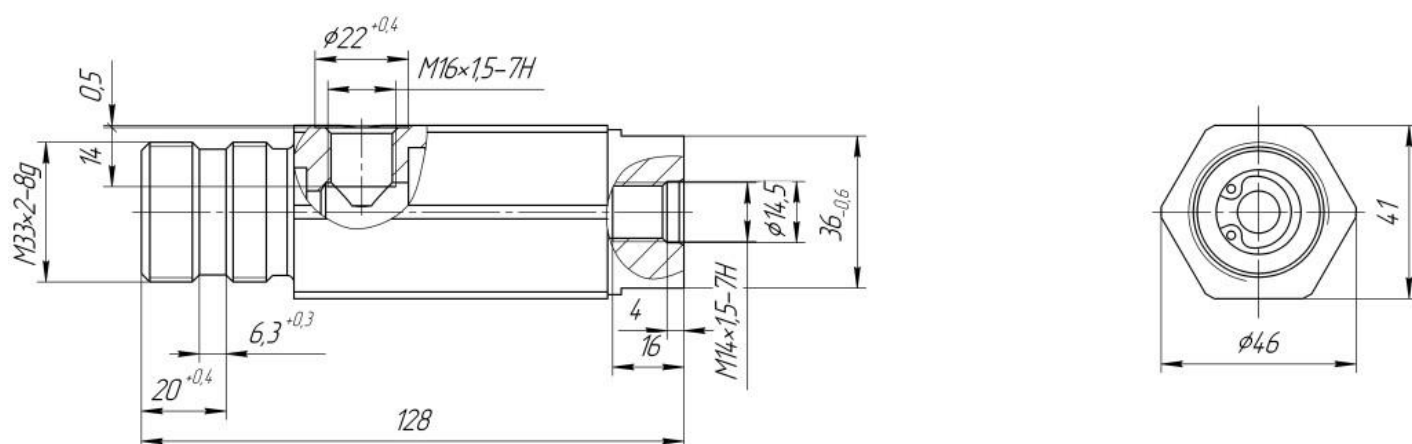
Предназначен для свободного пропускания рабочей жидкости в полость гидроцилиндра, а в обратном направлении (из гидроцилиндра) только при наличии давления в линии управления.

Наименование параметра	ГЗ 10.3-ДА*
Условный проход, мм	10
Номинальное давление, МПа	32
Расход, л/мин	40
Масса, кг	1

ГЗ 10.3-ДА01-УХЛ1



ГЗ 10.3-ДА02-УХЛ1



ГЗ 10.3-ДА03-УХЛ1

