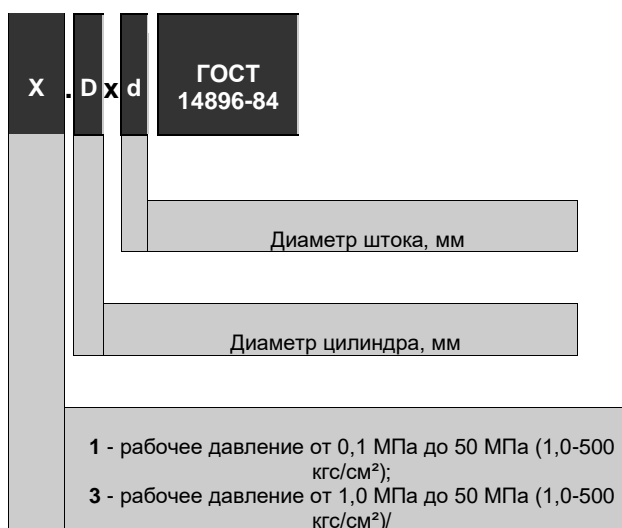
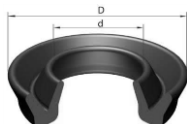


Манжеты ГОСТ 14896-84 резиновые Тип1

Манжеты резиновые (полиуретановые) ГОСТ 14896-84 предназначены для уплотнения зазора между поршнем и цилиндром в гидравлических устройствах, работающих в условиях возвратно-поступательного движения со скоростью перемещения до 0,5 м/с, при давлении от 0,1МПа до 50МПа, температуре от минус 60°С до 200°С, ходе до 10м и частоте срабатывания до 0,5 Гц.

Обозначение манжет по ГОСТ 14896-84

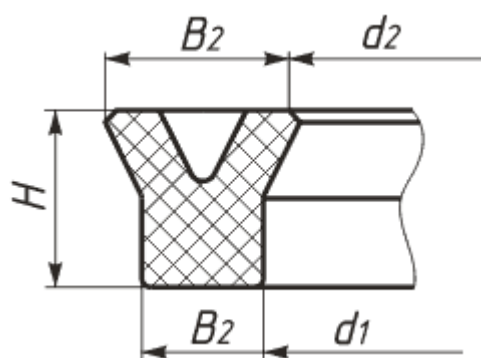


Пример условного обозначения манжеты гидравлической тип 1 для уплотнения зазора между цилиндром диаметром 32 мм и штоком диаметром 22 мм, по ГОСТ 14896-84:

Манжета 1-32x22 ГОСТ 14896-84.

Группы резин манжет гидравлических ГОСТ 14896-84

Группа резины	0	1	2	3	4	5	6
Тип эластомера	Фторкаучук		Нитрильный		Бутадиен-нитрильный каучук		
Марка резиновой смеси	ИРП-1316	ИРП-1225А	3825	КР-360-3	ИРП-1068-1	51-3029	В-14-1
Диапазон рабочих температур:							
- нижний предел, °С	-10	-10	-30	-20	-40	-40	-60
- верхний предел, °С	+200	+150	+100	+70	+100	+100	+100



Обозначение	Диаметр уплотняемой детали		Значение				
	Цилиндра D, мм	Штока d, мм	d1, мм	D1, мм	d2, мм	D2, мм	H, мм
Манжета 1-12x4 ГОСТ 14896-84	12	4	4,2	8 ± 0,2	2,5 ± 0,2	8 ± 0,3	6 ± 0,2
Манжета 1-13x5 ГОСТ 14896-84	13	5	5,2	9 ± 0,2	3,5 ± 0,2	9 ± 0,3	6 ± 0,2
Манжета 1-14x6 ГОСТ 14896-84	14	6	6,2	10 ± 0,2	4,5 ± 0,2	10 ± 0,3	6 ± 0,2
Манжета 1-16x8 ГОСТ 14896-84	16	8	8,2	12 ± 0,2	5,5 ± 0,2	12 ± 0,3	6 ± 0,2
Манжета 1-18x10 ГОСТ 14896-84	18	10	10,2	14 ± 0,2	7,5 ± 0,3	14 ± 0,3	6 ± 0,2
Манжета 1-20x12 ГОСТ 14896-84	20	12	12,2	16 ± 0,2	9,5 ± 0,3	16 ± 0,3	6 ± 0,2
Манжета 1-22x14 ГОСТ 14896-84	22	14	14,2	18 ± 0,2	11,5 ± 0,3	18 ± 0,3	6 ± 0,2
Манжета 1-25x15 ГОСТ 14896-84	25	15	15,3	20 ± 0,2	12 ± 0,4	20 ± 0,3	7 ± 0,2
Манжета 1-26x16 ГОСТ 14896-84	26	16	16,3	21 ± 0,2	13 ± 0,4	21 ± 0,3	7 ± 0,2
Манжета 1-28x18 ГОСТ 14896-84	28	18	18,3	23 ± 0,2	15 ± 0,4	23 ± 0,3	7 ± 0,2
Манжета 1-30x20 ГОСТ 14896-84	30	20	20,3	25 ± 0,2	17 ± 0,5	25 ± 0,3	7 ± 0,2
Манжета 1-32x22 ГОСТ 14896-84	32	22	22,3	27 ± 0,2	19 ± 0,5	27 ± 0,3	7 ± 0,2
Манжета 1-35x25 ГОСТ 14896-84	35	25	25,3	30 ± 0,2	22 ± 0,5	30 ± 0,3	7 ± 0,2
Манжета 1-36x26 ГОСТ 14896-84	36	26	26,3	31 ± 0,2	23 ± 0,5	31 ± 0,3	7 ± 0,2
Манжета 1-37x27 ГОСТ 14896-84	37	27	27,3	32 ± 0,2	24 ± 0,5	32 ± 0,3	7 ± 0,2
Манжета 1-38x28 ГОСТ 14896-84	38	28	28,3	33 ± 0,2	25 ± 0,5	33 ± 0,3	7 ± 0,2
Манжета 1-40x30 ГОСТ 14896-84	40	30	30,3	35 ± 0,2	27 ± 0,6	35 ± 0,3	7 ± 0,2
Манжета 1-42x32 ГОСТ 14896-84	42	32	32,3	37 ± 0,2	29 ± 0,6	37 ± 0,3	7 ± 0,2
Манжета 1-45x35 ГОСТ 14896-84	45	35	35,3	40 ± 0,2	32 ± 0,6	40 ± 0,3	7 ± 0,2
Манжета 1-46x36 ГОСТ 14896-84	46	36	36,3	41 ± 0,2	33 ± 0,6	41 ± 0,3	7 ± 0,2
Манжета 1-50x40 ГОСТ 14896-84	50	40	40,3	45 ± 0,2	37 ± 0,6	45 ± 0,3	7 ± 0,2
Манжета 1-55x45 ГОСТ 14896-84	55	45	45,3	50 ± 0,2	42 ± 0,8	50 ± 0,3	7 ± 0,2
Манжета 1-56x46 ГОСТ 14896-84	56	46	46,3	51 ± 0,2	43 ± 0,8	51 ± 0,3	7 ± 0,2
Манжета 1-60x50 ГОСТ 14896-84	60	50	50,3	55 ± 0,2	47 ± 0,8	55 ± 0,3	7 ± 0,2
Манжета 1-63x48 ГОСТ 14896-84	63	48	48,5	55,5 ± 0,3	45 ± 0,8	55,5 ± 0,4	9 ± 0,3
Манжета 1-70x55 ГОСТ 14896-84	70	55	55,5	62,5 ± 0,3	52 ± 0,8	62,5 ± 0,4	9 ± 0,3

Манжета 1-71x56 ГОСТ 14896-84	71	56	56,5	63,5 ± 0,3	53 ± 0,8	63,5 ± 0,4	9 ± 0,3
Манжета 1-78x63 ГОСТ 14896-84	78	63	63,5	70,5 ± 0,3	60 ± 0,8	70,5 ± 0,4	9 ± 0,3
Манжета 1-80x65 ГОСТ 14896-84	80	65	65,5	72,5 ± 0,3	62 ± 0,8	72,5 ± 0,4	9 ± 0,3
Манжета 1-85x70 ГОСТ 14896-84	85	70	70,5	77,5 ± 0,3	67 ± 1,0	77,5 ± 0,4	9 ± 0,3
Манжета 1-90x75 ГОСТ 14896-84	90	75	75,5	82,5 ± 0,3	72 ± 1,0	82,5 ± 0,4	9 ± 0,3
Манжета 1-100x80 ГОСТ 14896-84	100	80	80,5	90 ± 0,5	76 ± 1,0	90 ± 0,6	10 ± 0,3
Манжета 1-110x90 ГОСТ 14896-84	110	90	90,5	100 ± 0,5	86 ± 1,0	100 ± 0,6	10 ± 0,3
Манжета 1-120x100 ГОСТ 14896-84	120	100	100,5	110 ± 0,5	96 ± 1,0	110 ± 0,6	10 ± 0,3
Манжета 1-125x105 ГОСТ 14896-84	125	105	105,5	115 ± 0,5	101 ± 1,3	115 ± 0,6	10 ± 0,3
Манжета 1-130x110 ГОСТ 14896-84	130	110	110,5	120 ± 0,5	106 ± 1,3	120 ± 0,6	10 ± 0,3
Манжета 1-140x120 ГОСТ 14896-84	140	120	120,5	130 ± 0,5	116 ± 1,3	130 ± 0,6	10 ± 0,3
Манжета 1-145x125 ГОСТ 14896-84	145	125	125,5	135 ± 0,5	121 ± 1,3	135 ± 0,6	10 ± 0,3
Манжета 1-160x140 ГОСТ 14896-84	160	140	140,5	150 ± 0,5	136 ± 1,3	150 ± 0,6	10 ± 0,3
Манжета 1-180x160 ГОСТ 14896-84	180	160	160,5	170 ± 0,5	156 ± 1,3	170 ± 0,6	10 ± 0,3
Манжета 1-200x180 ГОСТ 14896-84	200	180	180,5	190 ± 0,5	176 ± 1,3	190 ± 0,6	10 ± 0,3
Манжета 1-220x200 ГОСТ 14896-84	220	200	200,5	210 ± 0,5	196 ± 1,3	210 ± 0,6	10 ± 0,3
Манжета 1-240x220 ГОСТ 14896-84	240	220	220,5	230 ± 0,5	216 ± 1,3	230 ± 0,6	10 ± 0,3
Манжета 1-250x230 ГОСТ 14896-84	250	230	230,5	240 ± 0,5	226 ± 1,5	240 ± 0,6	10 ± 0,3
Манжета 1-270x250 ГОСТ 14896-84	270	250	250,5	260 ± 0,5	246 ± 1,5	260 ± 0,6	10 ± 0,3
Манжета 1-280x260 ГОСТ 14896-84	280	260	260,5	270 ± 0,5	256 ± 1,5	270 ± 0,6	10 ± 0,3
Манжета 1-300x280 ГОСТ 14896-84	300	280	280,5	290 ± 0,5	276 ± 1,5	290 ± 0,6	10 ± 0,3
Манжета 1-320x300 ГОСТ 14896-84	320	300	300,5	310 ± 0,5	296 ± 1,5	310 ± 0,6	10 ± 0,3
Манжета 1-340x320 ГОСТ 14896-84	340	320	320,5	330 ± 0,5	316 ± 1,5	330 ± 0,6	10 ± 0,3
Манжета 1-360x335 ГОСТ 14896-84	360	335	335,5	347,5 ± 0,5	330,5 ± 1,8	347,5 ± 0,6	12,5 ± 0,3
Манжета 1-385x360 ГОСТ 14896-84	385	360	360,5	372,5 ± 0,5	355,5 ± 1,8	372,5 ± 0,6	12,5 ± 0,3
Манжета 1-400x375 ГОСТ 14896-84	400	375	375,5	387,5 ± 0,5	370,5 ± 2,5	387,5 ± 0,6	12,5 ± 0,3
Манжета 1-425x400 ГОСТ 14896-84	425	400	400,5	412,5 ± 0,5	395,5 ± 2,5	412,5 ± 0,6	12,5 ± 0,3

Манжета 1-450x400 ГОСТ 14896-84	450	425	425,5	437,5 ± 0,5	420,5 ± 2,5	437,5 ± 0,6	12,5 ± 0,3
Манжета 1-475x450 ГОСТ 14896-84	475	450	450,5	462,5 ± 0,5	445,5 ± 2,5	462,5 ± 0,6	12,5 ± 0,3
Манжета 1-500x475 ГОСТ 14896-84	500	475	475,5	487,5 ± 0,5	470,5 ± 2,5	487,5 ± 0,6	12,5 ± 0,3
Манжета 1-525x500 ГОСТ 14896-84	525	500	500,5	512,5 ± 0,5	495,5 ± 2,5	512,5 ± 0,7	12,5 ± 0,3
Манжета 1-560x530 ГОСТ 14896-84	560	530	530,5	542,5 ± 0,4	525 ± 3,5	545 ± 0,7	15 ± 0,4
Манжета 1-590x560 ГОСТ 14896-84	590	560	560,5	572,5 ± 0,4	555 ± 3,5	575 ± 0,7	15 ± 0,4
Манжета 1-630x600 ГОСТ 14896-84	630	600	600,5	612,5 ± 0,4	595 ± 3,5	615 ± 0,7	15 ± 0,4
Манжета 1-660x630 ГОСТ 14896-84	660	630	630,5	642,5 ± 0,4	625 ± 3,5	645 ± 0,7	15 ± 0,4
Манжета 1-710x670 ГОСТ 14896-84	710	670	670,5	686,5 ± 0,6	663 ± 4,0	690 ± 0,9	20 ± 0,7
Манжета 1-750x710 ГОСТ 14896-84	750	710	710,5	726,5 ± 0,6	703 ± 4,0	730 ± 0,9	20 ± 0,7
Манжета 1-800x760 ГОСТ 14896-84	800	760	760,5	776,5 ± 0,6	753 ± 4,0	780 ± 0,9	20 ± 0,7
Манжета 1-840x800 ГОСТ 14896-84	840	800	800,5	816,5 ± 0,6	770 ± 4,0	797 ± 0,9	20 ± 0,7
Манжета 1-900x850 ГОСТ 14896-84	900	850	850,5	870,5 ± 0,7	841 ± 4,5	875 ± 1,0	25 ± 0,8
Манжета 1-950x900 ГОСТ 14896-84	950	900	900,5	920,5 ± 0,7	891 ± 4,5	925 ± 1,0	25 ± 0,8