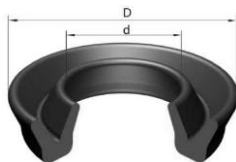


# Манжеты ГОСТ 14896-84 резиновые Тип3

**Манжеты резиновые (полиуретановые) ГОСТ 14896-84** предназначены для уплотнения зазора между поршнем и цилиндром в гидравлических устройствах, работающих в условиях возвратно-поступательного движения со скоростью перемещения до 0,5 м/с, при давлении от 0,1МПа до 50МПа, температуре от минус 60°С до 200°С, ходе до 10м и частоте срабатывания до 0,5 Гц.

## Обозначение манжет по ГОСТ 14896-84

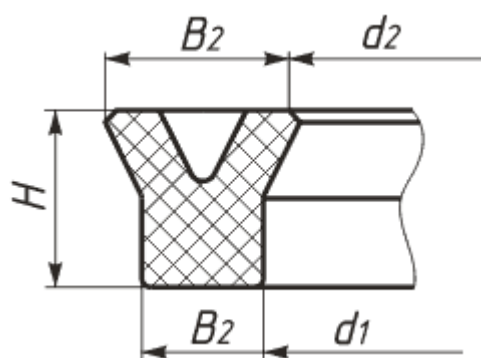


Пример условного обозначения манжеты гидравлической тип 3 для уплотнения зазора между цилиндром диаметром 12 мм и штоком диаметром 4 мм, по ГОСТ 14896-84:

**Манжета 3-32x4 ГОСТ 14896-84.**

## Группы резин манжет гидравлических ГОСТ 14896-84

Группа резины	0	1	2	3	4	5	6
Тип эластомера	Фторкаучук		Нитрильный		Бутадиен-нитрильный каучук		
Марка резиновой смеси	ИРП-1316	ИРП-1225А	3825	КР-360-3	ИРП-1068-1	51-3029	В-14-1
Диапазон рабочих температур: - нижний предел, °С - верхний предел, °С	-10 +200	-10 +150	-30 +100	-20 +70	-40 +100	-40 +100	-60 +100



	Цилиндра D, мм	Штока d, мм	d1, мм	B1, мм	d2, мм	B2, мм	H, мм
Манжета 3-12x4 ГОСТ 14896-84	12	4	4,2	3,8 ± 0,2	2,8 ± 0,2	5,2 ± 0,3	5,0 ± 0,2
Манжета 3-13x5 ГОСТ 14896-84	-	5	5,2	3,8 ± 0,2	3,8 ± 0,2	5,2 ± 0,3	5,0 ± 0,2
Манжета 3-14x6 ГОСТ 14896-84	-	6	6,2	3,8 ± 0,2	4,8 ± 0,2	5,2 ± 0,3	5,0 ± 0,2
Манжета 3-16x8 ГОСТ 14896-84	16	8	8,2	3,8 ± 0,2	6,8 ± 0,3	5,2 ± 0,3	5,0 ± 0,2
Манжета 3-18x10 ГОСТ 14896-84	-	10	10,2	3,8 ± 0,2	8,8 ± 0,3	5,2 ± 0,3	5,0 ± 0,2
Манжета 3-20x12 ГОСТ 14896-84	20	12	12,2	3,8 ± 0,2	10,8 ± 0,4	5,2 ± 0,3	5,0 ± 0,2
Манжета 3-22x14 ГОСТ 14896-84	-	14	14,2	3,8 ± 0,2	12,8 ± 0,4	5,2 ± 0,3	5,0 ± 0,2
Манжета 3-24x16 ГОСТ 14896-84	-	16	16,2	3,8 ± 0,2	14,8 ± 0,4	5,2 ± 0,3	5,0 ± 0,2
Манжета 3-22x10 ГОСТ 14896-84	-	10	10,3	5,7 ± 0,2	8,2 ± 0,3	7,8 ± 0,3	7,5 ± 0,2
Манжета 3-24x12 ГОСТ 14896-84	-	12	12,3	5,7 ± 0,2	10,2 ± 0,4	7,8 ± 0,3	7,5 ± 0,2
Манжета 3-25x13 ГОСТ 14896-84	25	-	13,3	5,7 ± 0,2	11,2 ± 0,4	7,8 ± 0,3	7,5 ± 0,2
Манжета 3-28x16 ГОСТ 14896-84	-	16	16,3	5,7 ± 0,2	14,2 ± 0,4	7,8 ± 0,3	7,5 ± 0,2
Манжета 3-30x18 ГОСТ 14896-84	-	18	18,3	5,7 ± 0,2	16,2 ± 0,5	7,8 ± 0,3	7,5 ± 0,2
Манжета 3-32x20 ГОСТ 14896-84	32	20	20,3	5,7 ± 0,2	18,2 ± 0,5	7,8 ± 0,3	7,5 ± 0,2
Манжета 3-36x24 ГОСТ 14896-84	36	-	24,3	5,7 ± 0,2	22,2 ± 0,5	7,8 ± 0,3	7,5 ± 0,2
Манжета 3-30x14 ГОСТ 14896-84	-	14	14,4	7,6 ± 0,3	11,6 ± 0,4	10,4 ± 0,4	9,5 ± 0,3
Манжета 3-32x16 ГОСТ 14896-84	32	16	16,4	7,6 ± 0,3	13,6 ± 0,4	10,4 ± 0,4	9,5 ± 0,3
Манжета 3-36x20 ГОСТ 14896-84	36	20	20,4	7,6 ± 0,3	17,6 ± 0,5	10,4 ± 0,4	9,5 ± 0,3

Манжета 3-38x22 ГОСТ 14896-84	-	22	22,4	7,6 ± 0,3	19,6 ± 0,5	10,4 ± 0,4	9,5 ± 0,3
Манжета 3-40x24 ГОСТ 14896-84	40	-	24,4	7,6 ± 0,3	21,6 ± 0,5	10,4 ± 0,4	9,5 ± 0,3
Манжета 3-40x20 ГОСТ 14896-84	40	20	20,5	9,5 ± 0,5	17 ± 0,5	8,0 ± 0,3	12,0 ± 0,3
Манжета 3-42x22 ГОСТ 14896-84	-	22	22,5	9,5 ± 0,5	19 ± 0,5	8,0 ± 0,3	12,0 ± 0,3
Манжета 3-45x25 ГОСТ 14896-84	45	25	25,5	9,5 ± 0,5	22 ± 0,5	8,0 ± 0,3	12,0 ± 0,3
Манжета 3-47x27 ГОСТ 14896-84	-	27	27,5	9,5 ± 0,5	24 ± 0,5	8,0 ± 0,3	12,0 ± 0,3
Манжета 3-48x28 ГОСТ 14896-84	-	28	28,5	9,5 ± 0,5	25 ± 0,5	8,0 ± 0,3	12,0 ± 0,3
Манжета 3-50x30 ГОСТ 14896-84	50	-	30,5	9,5 ± 0,5	27 ± 0,6	8,0 ± 0,3	12,0 ± 0,3
Манжета 3-52x32 ГОСТ 14896-84	-	32	32,5	9,5 ± 0,5	29 ± 0,6	8,0 ± 0,3	12,0 ± 0,3
Манжета 3-56x36 ГОСТ 14896-84	56	36	36,5	9,5 ± 0,5	33 ± 0,6	8,0 ± 0,3	12,0 ± 0,3
Манжета 3-60x40 ГОСТ 14896-84	-	40	40,5	9,5 ± 0,5	37 ± 0,6	8,0 ± 0,3	12,0 ± 0,3
Манжета 3-63x43 ГОСТ 14896-84	63	-	43,5	9,5 ± 0,5	40 ± 0,6	8,0 ± 0,3	12,0 ± 0,3
Манжета 3-65x45 ГОСТ 14896-84	-	45	45,5	9,5 ± 0,5	42 ± 0,8	8,0 ± 0,3	12,0 ± 0,3
Манжета 3-70x50 ГОСТ 14896-84	70	50	50,5	9,5 ± 0,5	47 ± 0,8	8,0 ± 0,3	12,0 ± 0,3
Манжета 3-76x56 ГОСТ 14896-84	-	56	56,5	9,5 ± 0,5	53 ± 0,8	8,0 ± 0,3	12,0 ± 0,3
Манжета 3-80x60 ГОСТ 14896-84	80	-	60,5	9,5 ± 0,5	57 ± 0,8	8,0 ± 0,3	12,0 ± 0,3
Манжета 3-83x63 ГОСТ 14896-84	-	63	63,5	9,5 ± 0,5	60 ± 0,8	8,0 ± 0,3	12,0 ± 0,3
Манжета 3-90x70 ГОСТ 14896-84	90	70	70,5	9,5 ± 0,5	67 ± 1,0	8,0 ± 0,3	12,0 ± 0,3
Манжета 3-100x80 ГОСТ 14896-84	100	80	80,5	9,5 ± 0,5	77 ± 1,0	8,0 ± 0,3	12,0 ± 0,3
Манжета 3-75x50 ГОСТ 14896-84	-	50	50,5	12,0 ± 0,5	46,3 ± 0,8	16,2 ± 0,6	14,5 ± 0,3
Манжета 3-80x55 ГОСТ 14896-84	80	-	55,5	12,0 ± 0,5	51,3 ± 0,8	16,2 ± 0,6	14,5 ± 0,3
Манжета 3-81x56 ГОСТ 14896-84	-	56	56,5	12,0 ± 0,5	52,3 ± 0,8	16,2 ± 0,6	14,5 ± 0,3
Манжета 3-88x63 ГОСТ 14896-84	-	63	63,5	12,0 ± 0,5	59,3 ± 0,8	16,2 ± 0,6	14,5 ± 0,3
Манжета 3-90x65 ГОСТ 14896-84	90	-	65,5	12,0 ± 0,5	61,3 ± 0,8	16,2 ± 0,6	14,5 ± 0,3

Манжета 3-95x70 ГОСТ 14896-84	-	70	70,5	12,0 ± 0,5	66,3 ± 1,0	16,2 ± 0,6	14,5 ± 0,3
Манжета 3-100x75 ГОСТ 14896-84	100	-	75,5	12,0 ± 0,5	71,3 ± 1,0	16,2 ± 0,6	14,5 ± 0,3
Манжета 3-105x80 ГОСТ 14896-84	-	80	80,5	12,0 ± 0,5	76,3 ± 1,0	16,2 ± 0,6	14,5 ± 0,3
Манжета 3-110x85 ГОСТ 14896-84	110	-	85,5	12,0 ± 0,5	81,3 ± 1,0	16,2 ± 0,6	14,5 ± 0,3
Манжета 3-75x45 ГОСТ 14896-84	-	45	45,5	14,5 ± 0,6	40,5 ± 0,8	19,5 ± 0,7	17,0 ± 0,4
Манжета 3-80x50 ГОСТ 14896-84	80	50	50,5	14,5 ± 0,6	45,5 ± 0,8	19,5 ± 0,7	17,0 ± 0,4
Манжета 3-86x56 ГОСТ 14896-84	-	56	56,5	14,5 ± 0,6	51,5 ± 0,8	19,5 ± 0,7	17,0 ± 0,4
Манжета 3-90x60 ГОСТ 14896-84	90	-	60,5	14,5 ± 0,6	55,5 ± 0,8	19,5 ± 0,7	17,0 ± 0,4
Манжета 3-93x63 ГОСТ 14896-84	-	63	63,5	14,5 ± 0,6	58,5 ± 0,8	19,5 ± 0,7	17,0 ± 0,4
Манжета 3-100x70 ГОСТ 14896-84	100	70	70,5	14,5 ± 0,6	65,5 ± 1,0	19,5 ± 0,7	17,0 ± 0,4
Манжета 3-110x80 ГОСТ 14896-84	110	80	80,5	14,5 ± 0,6	75,5 ± 1,0	19,5 ± 0,7	17,0 ± 0,4
Манжета 3-120x90 ГОСТ 14896-84	-	90	90,5	14,5 ± 0,6	85,5 ± 1,0	19,5 ± 0,7	17,0 ± 0,4
Манжета 3-125x95 ГОСТ 14896-84	125	-	95,5	14,5 ± 0,6	90,5 ± 1,0	19,5 ± 0,7	17,0 ± 0,4
Манжета 3-130x100 ГОСТ 14896-84	-	100	100,5	14,5 ± 0,6	95,5 ± 1,0	19,5 ± 0,7	17,0 ± 0,4
Манжета 3-140x110 ГОСТ 14896-84	140	110	110,5	14,5 ± 0,6	105,5 ± 1,3	19,5 ± 0,7	17,0 ± 0,4
Манжета 3-155x125 ГОСТ 14896-84	-	125	125,5	14,5 ± 0,6	120,5 ± 1,3	19,5 ± 0,7	17,0 ± 0,4
Манжета 3-160x130 ГОСТ 14896-84	160	-	130,5	14,5 ± 0,6	125,5 ± 1,3	19,5 ± 0,7	17,0 ± 0,4
Манжета 3-170x140 ГОСТ 14896-84	-	140	140,5	14,5 ± 0,6	135,5 ± 1,3	19,5 ± 0,7	17,0 ± 0,4
Манжета 3-180x150 ГОСТ 14896-84	180	-	150,5	14,5 ± 0,6	145,5 ± 1,3	19,5 ± 0,7	17,0 ± 0,4
Манжета 3-190x160 ГОСТ 14896-84	-	160	160,5	14,5 ± 0,6	155,5 ± 1,3	19,5 ± 0,7	17,0 ± 0,4
Манжета 3-200x170 ГОСТ 14896-84	200	-	170,5	14,5 ± 0,6	165,5 ± 1,3	19,5 ± 0,7	17,0 ± 0,4
Манжета 3-210x180 ГОСТ 14896-84	-	180	180,5	14,5 ± 0,6	175,5 ± 1,3	19,5 ± 0,7	17,0 ± 0,4
Манжета 3-220x190 ГОСТ 14896-84	220	-	190,5	14,5 ± 0,6	185,5 ± 1,3	19,5 ± 0,7	17,0 ± 0,4
Манжета 3-230x200 ГОСТ 14896-84	-	200	200,5	14,5 ± 0,6	195,5 ± 1,3	19,5 ± 0,7	17,0 ± 0,4

<b>Манжета 3-220x180 ГОСТ 14896-84</b>	220	180	181	19,0 ± 0,7	174 ± 1,3	26,0 ± 1,0	23,0 ± 0,7
<b>Манжета 3-240x200 ГОСТ 14896-84</b>	-	200	201	19,0 ± 0,7	194 ± 1,3	26,0 ± 1,0	23,0 ± 0,7
<b>Манжета 3-250x210 ГОСТ 14896-84</b>	250	-	211	19,0 ± 0,7	204 ± 1,3	26,0 ± 1,0	23,0 ± 0,7
<b>Манжета 3-260x220 ГОСТ 14896-84</b>	-	220	221	19,0 ± 0,7	214 ± 1,3	26,0 ± 1,0	23,0 ± 0,7
<b>Манжета 3-280x240 ГОСТ 14896-84</b>	280	-	241	19,0 ± 0,7	234 ± 1,5	26,0 ± 1,0	23,0 ± 0,7
<b>Манжета 3-290x250 ГОСТ 14896-84</b>	-	250	251	19,0 ± 0,7	244 ± 1,5	26,0 ± 1,0	23,0 ± 0,7
<b>Манжета 3-320x280 ГОСТ 14896-84</b>	320	280	281	19,0 ± 0,7	274 ± 1,5	26,0 ± 1,0	23,0 ± 0,7
<b>Манжета 3-360x320 ГОСТ 14896-84</b>	360	320	321	19,0 ± 0,7	314 ± 1,8	26,0 ± 1,0	23,0 ± 0,7
<b>Манжета 3-400x360 ГОСТ 14896-84</b>	400	360	361	19,0 ± 0,7	354 ± 1,8	26,0 ± 1,0	23,0 ± 0,7
<b>Манжета 3-440x400 ГОСТ 14896-84</b>	-	400	401	19,0 ± 0,7	394 ± 2,5	26,0 ± 1,0	23,0 ± 0,7
<b>Манжета 3-450x410 ГОСТ 14896-84</b>	450	-	411	19,0 ± 0,7	404 ± 2,5	26,0 ± 1,0	23,0 ± 0,7
<b>Манжета 3-490x450 ГОСТ 14896-84</b>	-	450	451	19,0 ± 0,7	444 ± 2,5	26,0 ± 1,0	23,0 ± 0,7
<b>Манжета 3-500x460 ГОСТ 14896-84</b>	500	-	461	19,0 ± 0,7	454 ± 2,5	26,0 ± 1,0	23,0 ± 0,7
<b>Манжета 3-540x500 ГОСТ 14896-84</b>	-	500	501	19,0 ± 0,7	494 ± 2,5	26,0 ± 1,0	