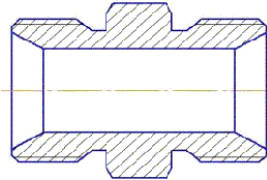
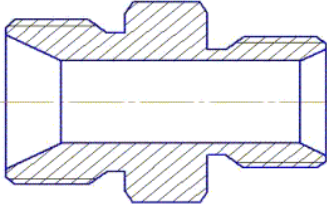


Штуцера соединительные и переходные

Штуцера соединительные

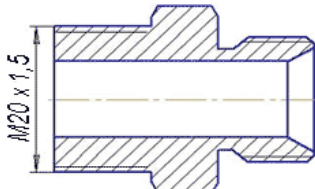
	S19 (M16x1,5)
	S22 (M18x1,5)
	S24 (M20x1,5)
	S27 (M22x1,5)
	S30 (M24x1,5)
	S32 (M27x1,5)
	S36 (M30x1,5)
	S41 (M33x2,0)
	S50 (M42x2,0)

Штуцера переходные

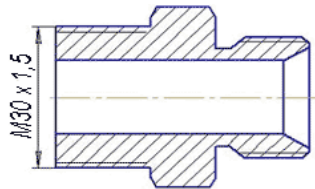
	S17/S19 (M14x1,5/M16x1,5)
	S19/S22 (M16x1,5/M18x1,5)
	S22/S24 (M18x1,5/M20x1,5)
	S24/S27 (M20x1,5/M22x1,5)
	S24/S32 (M20x1,5/M27x1,5)
	S27/S32 (M22x1,5/M27x1,5)
	S30/S32 (M24x1,5/M27x1,5)
	S32/S36 (M27x1,5/M30x1,5)

	S36/S41 (M30x1,5/M33x2,0)
	S41/S50 (M33x2,0/M42x2,0)
	S24/K1/2 (M20x1,5/K 1/2)
	S32/K3/4 (M27x1,5/K 3/4)

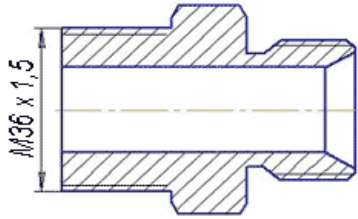
Штуцер фланца НШ-10(M20x1,5)

	S19 (M16x1,5)
	S24 (M20x1,5)
	S27 (M22x1,5)
	S32 (M27x1,5)

Штуцер фланца НШ-32 (M30x1,5)

	S24 (M20x1,5)
	S27 (M20x1,5)
	S32 (M27x1,5)
	S36 (M30x1,5)

Штуцер фланца НШ-50/100 (М36х1,5)

	S24 (M20x1,5)
	S27 (M22x1,5)
	S32 (M27x1,5)
	S36 (M30x1,5)
	S41 (M33x2,0)
	S41 (M36x2,0)
	S41 (M36x1,5)
	S50 (M42x2,0)