

Направляющие кольца и ленты КВТ (KASTAS)

КВТ

НАПРАВЛЯЮЩАЯ ПОРШНЯ-ШТОКА



КВТ – направляющая поршня-штока, предназначенная для использования в гидравлических и пневматических системах для нормальных режимов эксплуатации.

ПРЕИМУЩЕСТВА ПРОДУКТА

- Простой монтаж
- Средний уровень допустимой нагрузки
- Может работать при сухих условиях работы
- Может использоваться для всех размеров благодаря регулировочной ленте
- Низкий коэффициент трения, скольжение без рывков
- Превосходный амортизирующий эффект
- Может поглощать мелкие частицы, которые находятся в системе

ПРИМЕНЕНИЕ

Строительная техника, краны, литьевые машины, управляющие устройства, химическая промышленность и стандартные цилиндры.

МАТЕРИАЛ

КОД

PTFE с бронзой

PT6003

УСЛОВИЯ ЭКСПЛУАТАЦИИ

СРЕДА	Минеральные масла HFD (DIN 51524)	
ТЕМПЕРАТУРА	-60°C +200°C	-40°C +200°C
КОНТАКТНОЕ ДАВЛЕНИЕ	≤15 N/mm ²	≤15 N/mm ²
СКОРОСТЬ	≤15.0 m/sec	≤15.0 m/sec

Примечание: Приведенные выше данные являются максимальными значениями и не могут быть использованы одновременно.

ШЕРОХОВАТОСТЬ ПОВЕРХНОСТИ

		Ra	Rmax
Поверхность Скольжения	ØD-Ød	≤0.3 µm	≤2.5 µm
Глубина Канавки	ØDb-Ødp	≤1.6 µm	≤10 µm
Ширина Канавки	B	≤3.2 µm	≤12 µm

УСТАНОВКА

Легко монтируется в корпус вручную. Очень важно, чтобы монтажные инструменты были из мягкого материала и не имели острых краев. Перед установкой направляющая должна быть смазана маслом системы.

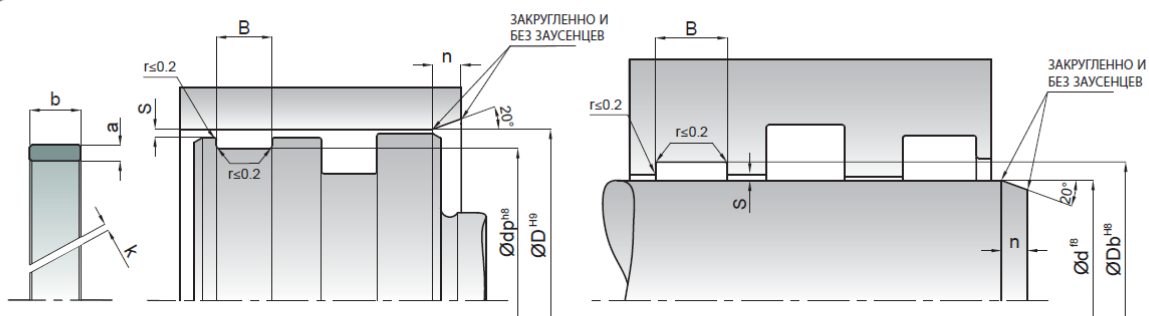
ПРИМЕЧАНИЯ

Перед использованием, мы рекомендуем обрезать готовую ленту под углом 30°. Длина ленты вычисляется по формуле в разделе «Вычисление ширины и толщины поперечного среза направляющих элементов». Допустимые значения уплотнительного зазора направляющей КВТ приведены в таблице ниже.

ДОПУСТИМЫЙ УПЛОТНИТЕЛЬНЫЙ ЗАЗОР

Диаметр (mm)	S(mm)
10-25	0.25±0.05
26-100	0.30±0.05
101-300	0.40±0.10
301-600	0.60±0.15
601-1200	0.80±0.20
>1200	0.90±0.30

Примечание: Максимальное значение уплотнительного зазора, которое возникает на негерметичной стороне уплотнения, имеет существенное значение для функции уплотнения, поэтому, очень важно использовать значение S ниже, чем вышеуказанные числа.



КАСТАŞ NO	a	B (-0/+0.2)	b
КВТ 1.5x5.6	1.5	5.6	5.4
КВТ 2x10	2	10	9.8
КВТ 2x12	2	12	11.8
КВТ 2x15	2	15	14.8
КВТ 2x20	2	20	19.8
КВТ 2x25	2	25	24.5
КВТ 2.5x5.6	2.5	5.6	5.4
КВТ 2.5x9.7	2.5	9.7	9.5
КВТ 2.5x15	2.5	15	14.8
КВТ 2.5x20	2.5	20	19.8
КВТ 2.5x25	2.5	25	24.5
КВТ 2.5x30	2.5	30	29.5
КВТ 3x15	3	15	14.8
КВТ 3x20	3	20	19.8
КВТ 3x25	3	25	24.5
КВТ 3x30	3	30	29.5
КВТ 4x8	4	8	7.8
КВТ 4x9	4	9	8.8
КВТ 4x9.7	4	9.7	9.5