

# Направляющие кольца и ленты ККТ (KASTAS)

ККТ

НАПРАВЛЯЮЩАЯ ПОРШНЯ-ШТОКА



ККТ – направляющая поршня-штока, предназначенная для использования в гидравлических и пневматических системах для нормальных режимов эксплуатации.

## ПРЕИМУЩЕСТВА ПРОДУКТА

- Простой монтаж
- Средний уровень допускаемой нагрузки
- Может использоваться для всех размеров благодаря регулировочной ленте
- Низкий коэффициент трения, скольжение без рывков
- Превосходный амортизирующий эффект
- Может работать при сухих условиях работы
- Может поглощать мелкие частицы, которые находятся в системе

## ПРИМЕНЕНИЕ

Строительная техника, краны, литейные машины, сельскохозяйственная техника, управляющие устройства, химическая промышленность, стандартные и пневматические цилиндры.

## МАТЕРИАЛ

PTFE с углеродом

## КОД

PT6002

## УСЛОВИЯ ЭКСПЛУАТАЦИИ

### СРЕДА

Минеральные масла  
(DIN 51524)

### ТЕМПЕРАТУРА

-60°C  
+200°C

### ДИНАМИЧЕСКОЕ

#### КОНТАКТНОЕ ДАВЛЕНИЕ

≤8 N/mm<sup>2</sup>

### СКОРОСТЬ

≤15.0 m/sec

Примечание: Приведенные выше данные являются максимальными значениями и не могут быть использованы одновременно.

## ШЕРОХОВАТОСТЬ ПОВЕРХНОСТИ

	Ra	Rmax
Поверхность Скольжения	∅D-∅d ≤0.3 μm	≤2.5 μm
Глубина Канавки	∅Db-∅dp ≤1.6 μm	≤10 μm
Ширина Канавки	B ≤3.2 μm	≤12 μm

## УСТАНОВКА

Легко монтируется в корпус вручную. Очень важно, чтобы монтажные инструменты были из мягкого материала и не имели острых краев. Перед установкой направляющая должна быть смазана маслом системы.

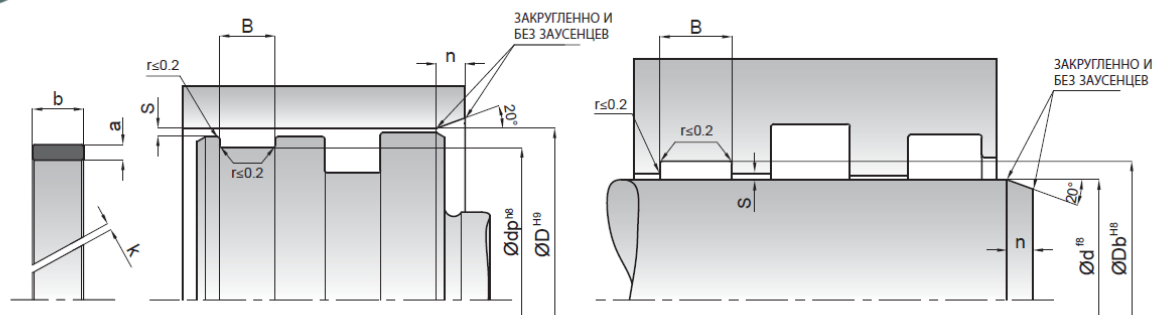
## ПРИМЕЧАНИЯ

Перед использованием, мы рекомендуем обрезать готовую ленту под углом 30°. Длина ленты вычисляется по формуле в разделе «Вычисление ширины и толщины поперечного среза направляющих элементов». Допустимые значения уплотнительного зазора направляющей ККТ приведены в таблице ниже.

## ДОПУСТИМЫЙ УПЛОТНИТЕЛЬНЫЙ ЗАЗОР

Диаметр ( mm )	S(mm)
10-25	0.25±0.05
26-100	0.30±0.05
101-300	0.40±0.10
301-600	0.60±0.15
601-1200	0.80±0.20
>1200	0.90±0.30

Примечание: Максимальное значение уплотнительного зазора, которое возникает на негерметичной стороне уплотнения, имеет существенное значение для функции уплотнения, поэтому, очень важно использовать значение S ниже, чем вышеуказанные числа.

**ККТ****НАПРАВЛЯЮЩАЯ ПОРШНЯ-ШТОКА**

КАСТАŞ NO	a	B (-0/+0.2)	b
ККТ 2.5x9.7	2.5	9.7	9.5
ККТ 2.5x15	2.5	15	14.8
ККТ 2.5x20	2.5	20	19.8