

## Направляющие кольца и ленты S (Ringroup)



### ОПОРНО-НАПРАВЛЯЮЩЕЕ КОЛЬЦО ПОРШНЯ И ШТОКА S



#### Описание

S - опорно-направляющее кольцо, предназначенное для использования в поршнях и штоках

#### Свойства

- легкий монтаж
- хорошая стабильность размеров при рабочих температурах
- защита от гидродинамического давления благодаря косому разрезу
- широкий диапазон размеров

#### Материалы

Полиамид (РА) + стекловолокно

- сельскохозяйственная техника
- дорожно-строительная техника
- грузоподъемные машины
- промышленное оборудование
- стандартные цилиндры

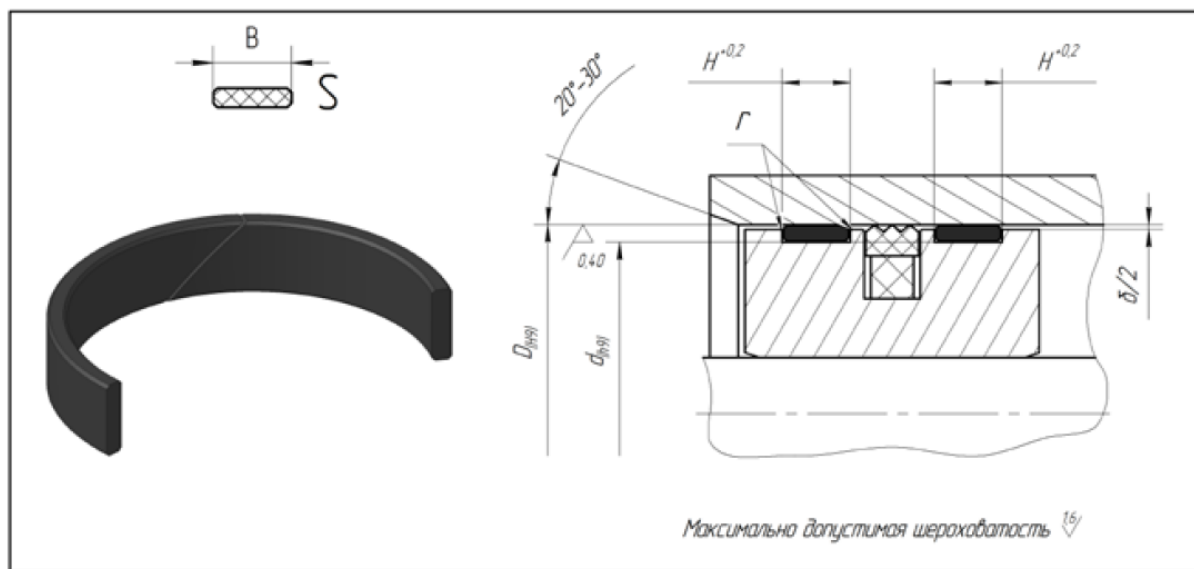
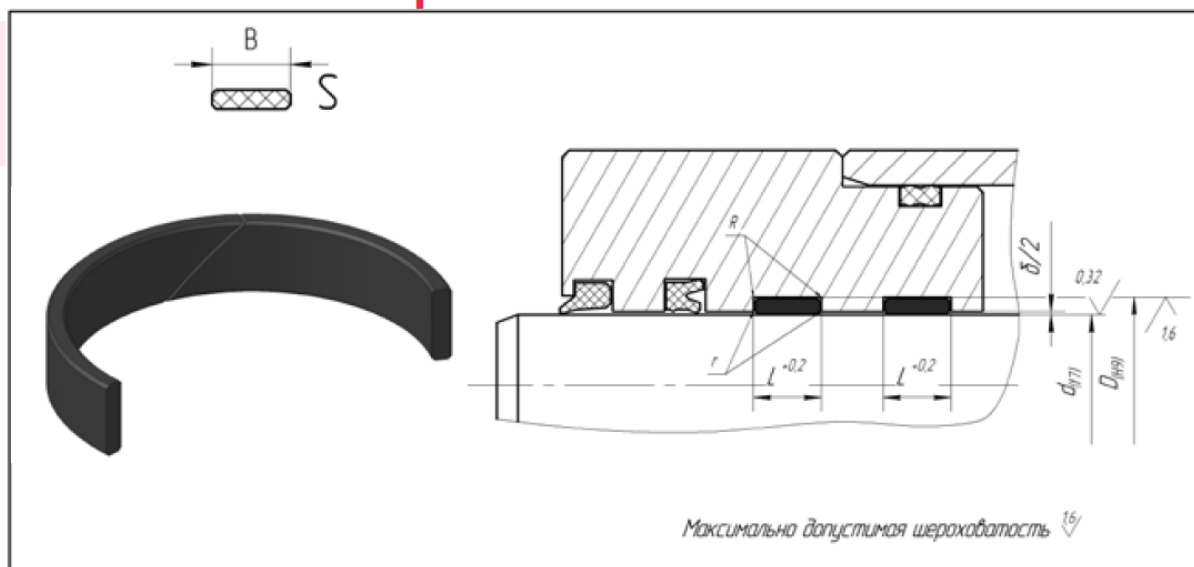
#### Примечания

При проектировании цилиндра, направляющее кольцо S следует поместить в то место, где у него будет непосредственный контакт со средой. Кольцо S не подходит для сухих условий работы.

#### Технические данные

- давление до 40 МПа
- скорость скольжения до 2м/с.
- температура -60°C... +130°C
- среда - минеральные масла и водно-масляные эмульсии

# ОПОРНО-НАПРАВЛЯЮЩЕЕ КОЛЬЦО ПОРШНЯ И ШТОКА S



## Рекомендации по допускам и размерам

R	R ≤ 0.2 mm		
r	удаление острых кромок r ≤ 0.2 mm		
δ	D ≤ 25mm	D ≥ 25mm ≥ 100mm	>100mm
	0,60 mm	0,80 mm	1,30 mm

Код	Код Евро	Обозначение	d	D	L	B	Цена РА
A702	A702	S-40-45/10.0	40	45	10	9.8	
A710	A710	S-45-50/10.0	45	50	10	9.8	
A718	A718	S-50-55/10.0	50	55	10	9.8	
A726	A726	S-55-60/10.0	55	60	10	9.8	
A734	A734	S-56-61/10.0	56	61	10	9.8	
A742	A742	S-58-63/10.0	58	63	10	9.8	
A750	A750	S-60-65/10.0	60	65	10	9.8	

## ОПОРНО-НАПРАВЛЯЮЩЕЕ КОЛЬЦО ПОРШНЯ И ШТОКА S

Код	Код Евро	Обозначение	d	D	L	B	Цена РА
A758	A758	S-63-68/10.0	63	68	10	9.8	
A766	A766	S-65-70/10.0	65	70	10	9.8	
A774	A774	S-70-75/10.0	70	75	10	9.8	
A782	A782	S-75-80/10.0	75	80	10	9.8	
A790	A790	S-80-85/10.0	80	85	10	9.8	
A798	A798	S-85-90/10.0	85	90	10	9.8	
A7106	A7106	S-90-95/10.0	90	95	10	9.8	
A7114	A7114	S-95-100/10.0	95	100	10	9.8	
A7122	A7122	S-100-105/10.0	100	105	10	9.8	
A7130	A7130	S-105-110/10.0	105	110	10	9.8	
A7138	A7138	S-110-115/10.0	110	115	10	9.8	
A7149	A7149	S-120-125/16.0	120	125	16	15.8	