

Направляющие кольца и ленты S1 (Ringroup)



ОПОРНО-НАПРАВЛЯЮЩЕЕ КОЛЬЦО ПОРШНЯ S1



Описание

S1 - опорно-направляющее кольцо, предназначенное для использования в поршнях.

Свойства

- легкий монтаж
- хорошая стабильность размеров при рабочих температурах
- защита от гидродинамического давления благодаря косому разрезу

Материалы

Полиамид (РА) + стекловолокно

Применение

- сельскохозяйственная техника
- дорожно-строительная техника
- грузоподъемные машины
- промышленное оборудование
- стандартные цилиндры

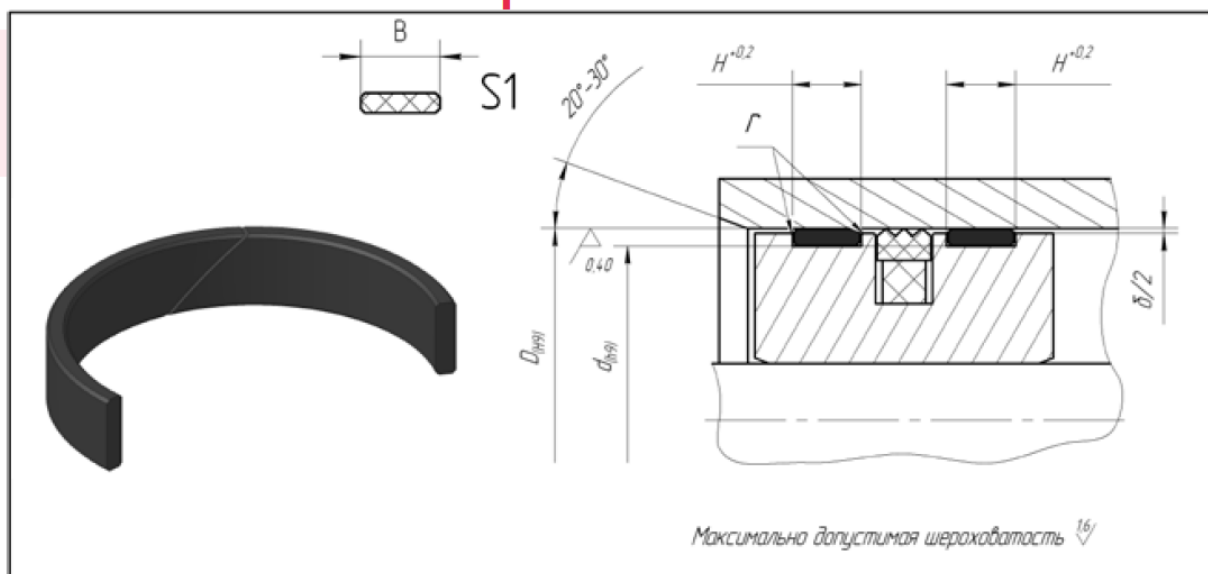
Примечания

При проектировании цилиндра, направляющее кольцо S1 следует поместить в то место, где у него будет непосредственный контакт со средой. Кольцо S1 не подходит для сухих условий работы.

Технические данные

- давление до 40 МПа
- скорость скольжения до 2м/с.
- температура -60°С... +130°С
- среда - минеральные масла и водно-масляные эмульсии

ОПОРНО-НАПРАВЛЯЮЩЕЕ КОЛЬЦО ПОРШНЯ S1

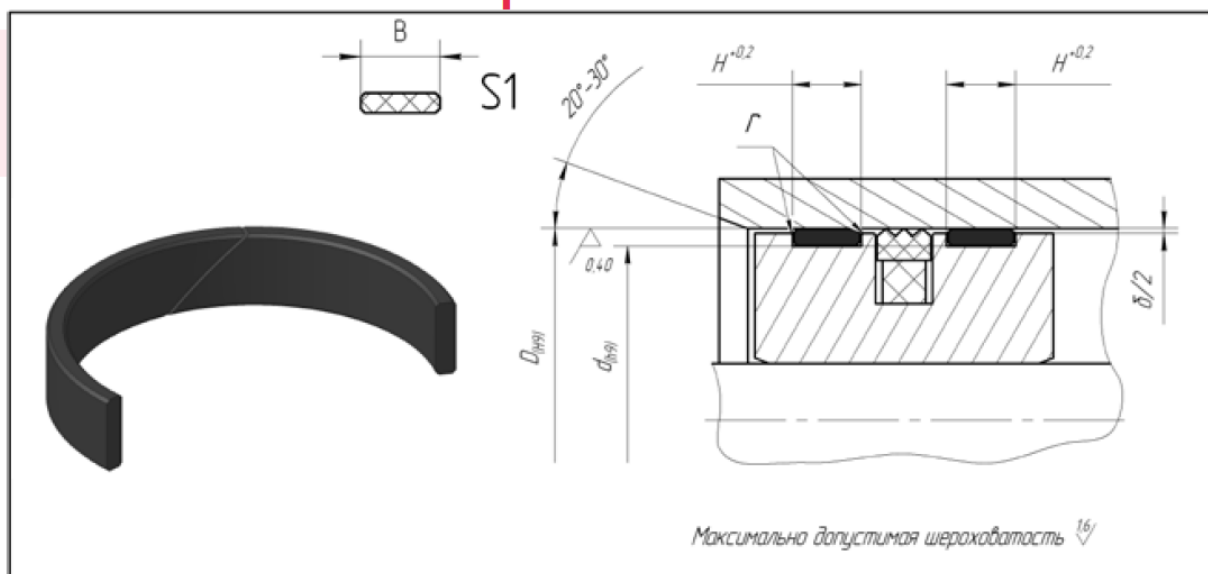


Рекомендации по допускам и размерам

r	удаление острых кромок $r \leq 0.2 \text{ mm}$		
δ	D ≤ 25mm	D ≥ 25mm ≥ 100mm	>100mm
	0,60 mm	0,80 mm	1,30 mm

Код	Код Евро	Обозначение	D	d	d1	L	B	Цена РА
B607	V607	S1-050	50	45	49	8,2	8,0	
B600	V600	S1-080	80	74	78,5	12,2	12,0	
B608	V608	S1-080/1	80	75	78,5	12,2	12,0	
B601	V601	S1-090	90	84	87,5	12,2	12,0	
B612	V612	S1-090/1	90	85	87,5	12,2	12,0	
B602	V602	S1-100	100	94	98,5	12,2	12,0	
B610	V610	S1-100/1	100	95	98,5	12,2	12,0	
B603	V603	S1-110	110	104	108,5	12,2	12,0	
B613	V613	S1-110/1	110	105	108,5	12,2	12,0	
B604	V604	S1-125	125	119	123	15,2	15,0	
B611	V611	S1-125/1	125	120	123	15,2	15,0	
B605	V605	S1-140	140	133	138	15,2	15,0	
B609	V609	S1-140/1	140	135	138	15,2	15,0	
B606	V606	S1-160	160	152	158	15,2	15,0	
B614	V614	S1-160/1	160	155	158	15,2	15,0	

ОПОРНО-НАПРАВЛЯЮЩЕЕ КОЛЬЦО ПОРШНЯ S1



Рекомендации по допускам и размерам

r	удаление острых кромок $r \leq 0.2 \text{ mm}$		
δ	D ≤ 25mm	D ≥ 25mm ≥ 100mm	>100mm
	0,60 mm	0,80 mm	1,30 mm

Код	Код Евро	Обозначение	D	d	d1	L	B	Цена РА
B607	V607	S1-050	50	45	49	8,2	8,0	
B600	V600	S1-080	80	74	78,5	12,2	12,0	
B608	V608	S1-080/1	80	75	78,5	12,2	12,0	
B601	V601	S1-090	90	84	87,5	12,2	12,0	
B612	V612	S1-090/1	90	85	87,5	12,2	12,0	
B602	V602	S1-100	100	94	98,5	12,2	12,0	
B610	V610	S1-100/1	100	95	98,5	12,2	12,0	
B603	V603	S1-110	110	104	108,5	12,2	12,0	
B613	V613	S1-110/1	110	105	108,5	12,2	12,0	
B604	V604	S1-125	125	119	123	15,2	15,0	
B611	V611	S1-125/1	125	120	123	15,2	15,0	
B605	V605	S1-140	140	133	138	15,2	15,0	
B609	V609	S1-140/1	140	135	138	15,2	15,0	
B606	V606	S1-160	160	152	158	15,2	15,0	
B614	V614	S1-160/1	160	155	158	15,2	15,0	