

## Направляющие кольца и ленты S3 (Ringroup)



### ОПОРНО-НАПРАВЛЯЮЩЕЕ КОЛЬЦО ПОРШНЯ S3



#### Описание

S3 - опорно-направляющее кольцо, предназначенное для использования в поршнях.

#### Свойства

- легкий монтаж
- хорошая стабильность размеров при рабочих температурах
- защита от гидродинамического давления благодаря косому разрезу

#### Материалы

Полиамид (РА) + стекловолокно

#### Применение

- сельскохозяйственная техника
- дорожно-строительная техника
- грузоподъемные машины
- промышленное оборудование
- стандартные цилиндры

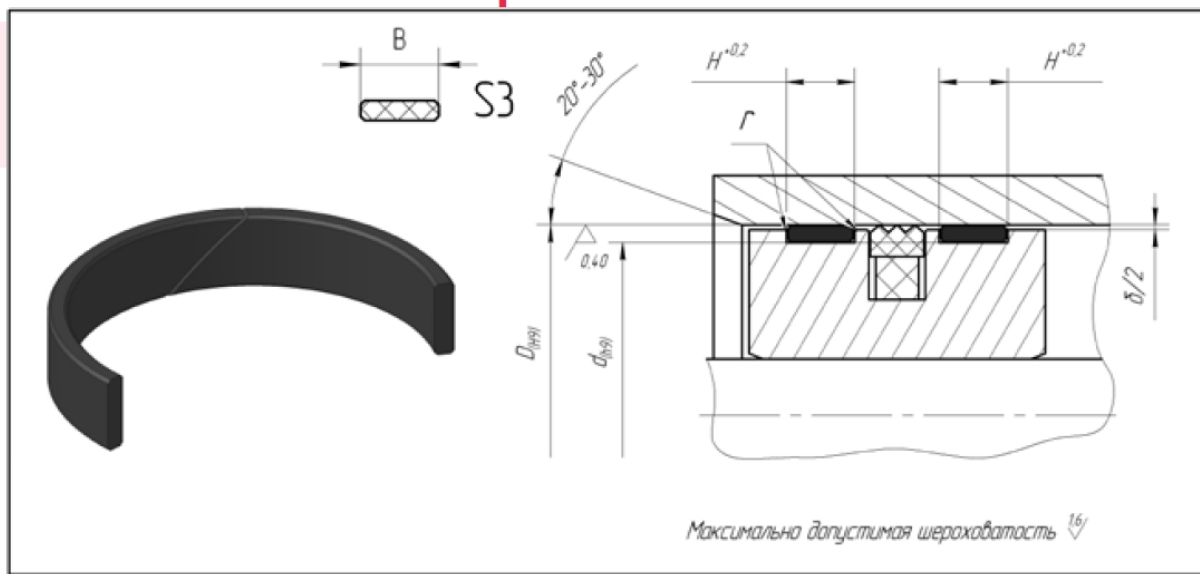
#### Примечания

При проектировании цилиндра, направляющее кольцо S1 следует поместить в то место, где у него будет непосредственный контакт со средой. Кольцо S3 не подходит для сухих условий работы.

#### Технические данные

- давление до 40 МПа
- скорость скольжения до 2м/с.
- температура -60°C... +130°C
- среда - минеральные масла и водно-масляные эмульсии

# ОПОРНО-НАПРАВЛЯЮЩЕЕ КОЛЬЦО ПОРШНЯ S3



Рекомендации по допускам и размерам

r	удаление острых кромок $r \leq 0.2 \text{ mm}$		
δ	$D \leq 25 \text{ mm}$	$D \geq 25 \text{ mm} \geq 100 \text{ mm}$	$> 100 \text{ mm}$
	0,60 mm	0,80 mm	1,30 mm

Код	Код Евро	Обозначение	D	d	L	B	Цена РА
Г642	G642	S3-32-28/6.3	32	28	6,3	6,1	
Г602	G602	S3-40-36/6.3	40	36	6,3	6,1	
Г613	G613	S3-63-57/12.8	63	57	12,8	12,6	
Г616	G616	S3-80-74/12.8	80	74	12,8	12,6	
Г619	G619	S3-100-94/12.8	100	94	12,8	12,6	
Г622	G622	S3-110-104/12.8	110	104	12,8	12,6	-
Г624	G624	S3-125-119/12.8	125	119	12,8	12,6	