

Направляющие кольца и ленты S5 (Ringroup)

ОПОРНО-НАПРАВЛЯЮЩЕ КОЛЬЦО ШТОКА S5



Описание

S5 - опорно-направляющее кольцо, предназначенное для использования в штоках

Свойства

- легкий монтаж
- хорошая стабильность размеров при рабочих температурах
- защита от гидродинамического давления благодаря косому разрезу
- широкий диапазон размеров

Материалы

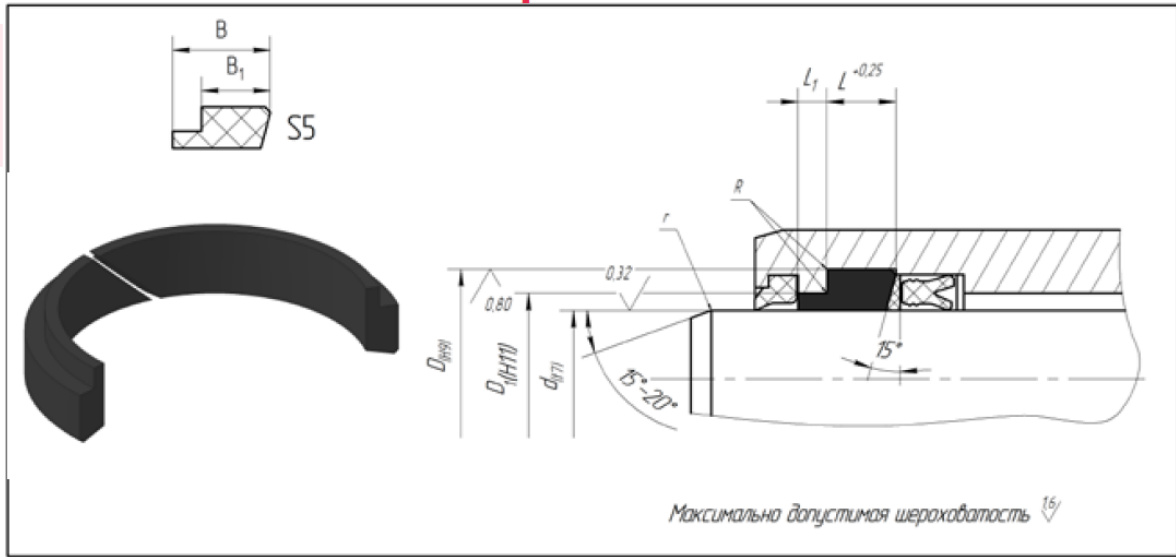
Полиамид (РА) + стекловолокно

- телескопические цилиндры
- плунжерные цилиндры

Технические данные

- давление до 40 МПа
- температура -60°C... +130°C
- среда - минеральные масла и водно-масляные эмульсии
- скорость скольжения до 2м/с.

ОПОРНО-НАПРАВЛЯЮЩЕЕ КОЛЬЦО ШТОКА S5



Рекомендации по допускам и размерам

R	$R \leq 0.2 \text{ mm}$
r	удаление острых кромок $r \leq 0.2 \text{ mm}$

Код	Код Евро	Обозначение	d	D	D1	L	L1	β°	B	B ₁	Цена РА
B806	V806	S5-55-67/10.2	55	67	60	10,2	4,2	15°	14.2	10.0	
B800	V800	S5-56-68/10.2	56	68	61	10,2	4,2	15°	14.2	10.0	
B807	V807	S5-56-68/10.2	56	68	63	10,2	4,2	15°	14.2	10.0	
B801	V801	S5-75-87/10.2	75	87	80	10,2	4,2	15°	14.2	10.0	
B802	V802	S5-95-107/10.2	95	107	100	10,2	4,2	15°	14.2	10.0	
B803	V803	S5-115-127/10.2	115	127	120	10,2	4,2	15°	14.2	10.0	
B804	V804	S5-117-129/10.2	117	129	122	10,2	4,2	15°	14.2	10.0	
B805	V805	S5-142-154/10.2	142	154	147	10,2	4,2	15°	14.2	10.0	