

## Направляющие кольца и ленты S6 (Ringroup)

### ОПОРНО-НАПРАВЛЯЮЩЕЕ КОЛЬЦО ШТОКА S6



#### Описание

S6 - опорно-направляющее кольцо, предназначенное для использования в штоках

- телескопические цилиндры
- плунжерные цилиндры

#### Свойства

- легкий монтаж
- хорошая стабильность размеров при рабочих температурах
- защита от гидродинамического давления благодаря косому разрезу
- широкий диапазон размеров

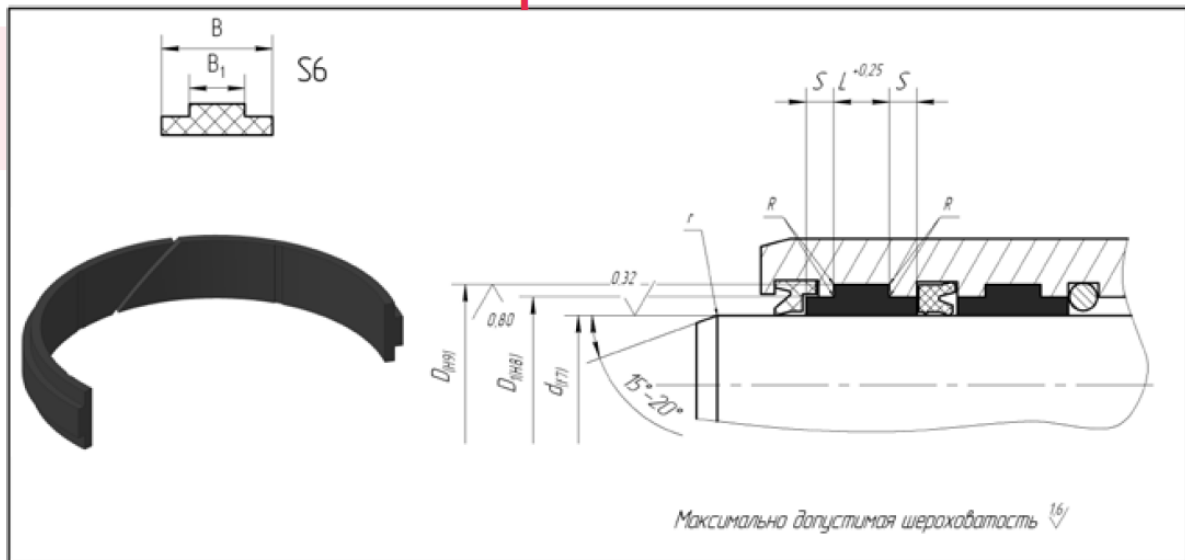
#### Технические данные

- давление до 40 МПа
- температура -60°C... +130°C
- среда - минеральные масла и водно-масляные эмульсии
- скорость скольжения до 2м/с.

#### Материалы

Полиамид (РА) + стекловолокно

# ОПОРНО-НАПРАВЛЯЮЩЕЕ КОЛЬЦО ШТОКА S6



Рекомендации по допускам и размерам

R	$R \leq 0.2 \text{ mm}$
r	удаление острых кромок $r \leq 0.2 \text{ mm}$

Код	Код Евро	Обозначение	d	D	D1	L	S	B	B <sub>1</sub>	Цена РА
Г800	G800	S6-55-64/8.2	55	64	60	8,2	4,0	16,0	8,0	
Г804	G804	S6-56-65/8.2	56	65	61	8,2	4,0	16,0	8,0	
Г801	G801	S6-75-84/8.2	75	84	80	8,2	4,0	16,0	8,0	
Г802	G802	S6-95-104/8.2	95	104	100	8,2	4,0	16,0	8,0	
Г803	G803	S6-115-124/8.2	115	124	120	8,2	4,0	16,0	8,0	
Г805	G805	S6-117-126/8.2	117	126	120	8,2	4,0	16,0	8,0	
Г806	G806	S6-135-144/8.2	135	144	140	8,2	4,0	16,0	8,0	
Г807	G807	S6-165-174/8.2	165	174	170	8,2	4,0	16,0	8,0	