

## Направляющие кольца и ленты S7 (Ringroup)

### ОПОРНО-НАПРАВЛЯЮЩЕЕ КОЛЬЦО ПОРШНЯ И ШТОКА S7



#### Описание

S7 - опорно-направляющее кольцо, предназначенное для использования в поршнях и штоках

#### Свойства

- легкий монтаж
- хорошая стабильность размеров при рабочих температурах
- защита от гидродинамического давления благодаря косому разрезу
- широкий диапазон размеров

#### Материалы

Полиамид (РА) + стекловолокно

- сельскохозяйственная техника
- дорожно-строительная техника
- грузоподъемные машины
- промышленное оборудование
- стандартные цилиндры

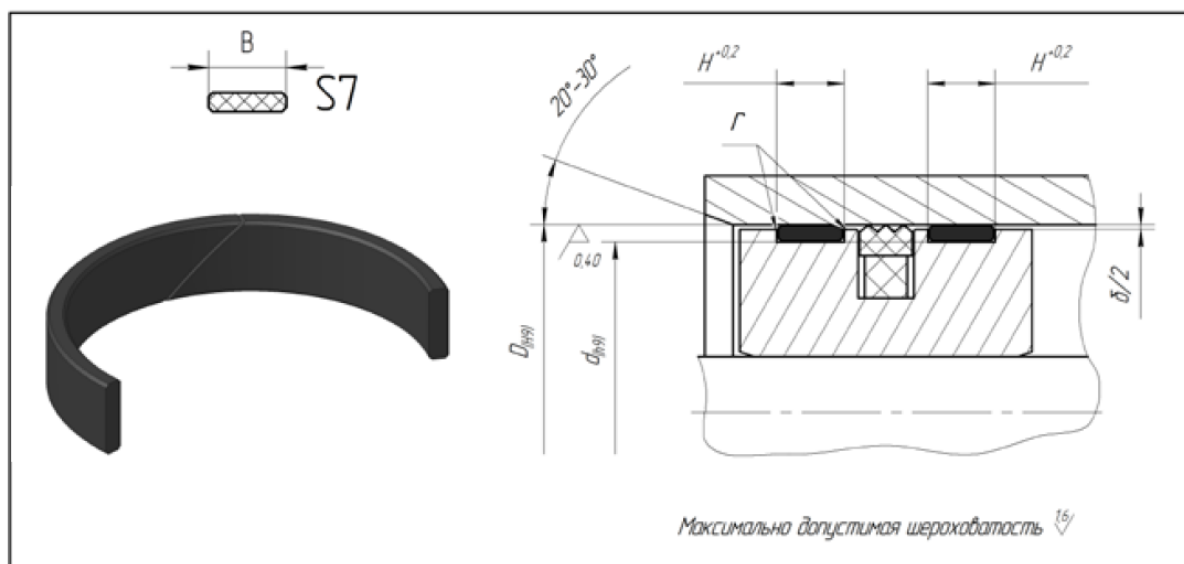
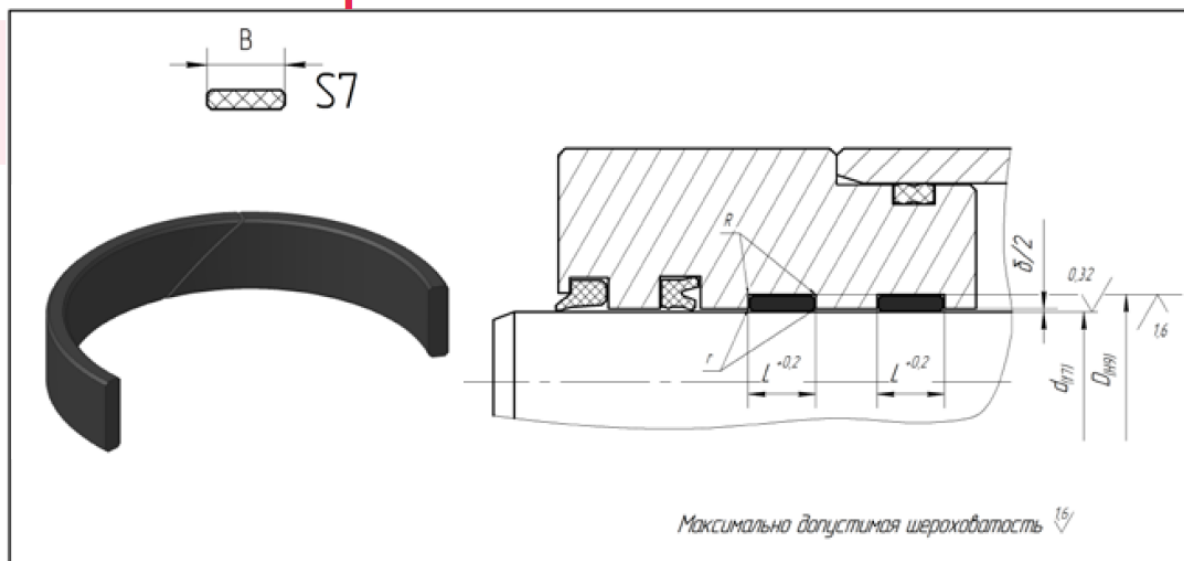
#### Примечания

При проектировании цилиндра, направляющее кольцо S7 следует поместить в то место, где у него будет непосредственный контакт со средой. Кольцо S7 не подходит для сухих условий работы.

#### Технические данные

- давление до 40 МПа
- скорость скольжения до 2м/с.
- температура -60°C... +130°C
- среда - минеральные масла и водно-масляные эмульсии

# ОПОРНО-НАПРАВЛЯЮЩЕЕ КОЛЬЦО ПОРШНЯ И ШТОКА S7



## Рекомендации по допускам и размерам

R	R ≤ 0.2 mm		
r	удаление острых кромок r ≤ 0.2 mm		
δ	D ≤ 25mm	D ≥ 25mm ≥ 100mm	>100mm
	0,60 mm	0,80 mm	1,30 mm

Код	Код Евро	Обозначение	D	d	L	B	Цена РА
Б7109	В7109	S7-30-25/5.6	30	25	5,6	5,4	
Б704	В704	S7-35-30/9.7	35	30	9,7	9,5	
Б7108	В7108	S7-37-32/5.6	37	32	5,6	5,4	
Б706	В706	S7-40-35/5.6	40	35	5,6	5,4	
Б709	В709	S7-40-35/9.7	40	35	9,7	9,5	
Б710	В710	S7-45-40/5.6	45	40	5,6	5,4	
Б713	В713	S7-45-40/9.7	45	40	9,7	9,5	
Б714	В714	S7-50-45/5.6	50	45	5,6	5,4	

## ОПОРНО-НАПРАВЛЯЮЩЕЕ КОЛЬЦО ПОРШНЯ И ШТОКА S7

Код	Код Евро	Обозначение	D	d	L	B	Цена РА
Б717	В717	S7-50-45/9.7	50	45	9.7	9.5	
Б7107	В7107	S7-53-48/9.7	53	48	9.7	9.5	
Б721	В721	S7-55-50/5.6	55	50	5.6	5.4	
Б724	В724	S7-55-50/9.7	55	50	9.7	9.5	
Б726	В726	S7-60-55/5.6	60	55	5.6	5.4	
Б729	В729	S7-60-55/9.7	60	55	9.7	9.5	
Б733	В733	S7-61-56/9.7	61	56	9.7	9.5	
Б7105	В7105	S7-63-58/9.7	63	58	9.7	9.5	
Б736	В736	S7-65-60/5.6	65	60	5.6	5.4	
Б739	В739	S7-65-60/9.7	65	60	9.7	9.5	
Б741	В741	S7-65-60/19.4	65	60	19.4	19.2	
Б743	В743	S7-68-63/9.7	68	63	9.7	9.5	
Б748	В748	S7-70-65/9.7	70	65	9.7	9.5	
Б751	В751	S7-75-70/5.6	75	70	5.6	5.4	
Б754	В754	S7-75-70/9.7	75	70	9.7	9.5	
Б756	В756	S7-80-75/5.6	80	75	5.6	5.4	
Б759	В759	S7-80-75/9.7	80	75	9.7	9.5	
Б761	В761	S7-80-75/19.4	80	75	19.4	19.2	
Б765	В765	S7-85-80/9.7	85	80	9.7	9.5	
Б770	В770	S7-95-90/5.6	95	90	5.6	5.4	
Б772	В772	S7-95-90/9.7	95	90	9.7	9.5	
Б774	В774	S7-95-90/19.4	95	90	19.4	19.2	
Б777	В777	S7-100-95/9.7	100	95	9.7	9.5	
Б779	В779	S7-105-100/5.6	105	100	5.6	5.4	
Б781	В781	S7-105-100/9.7	105	100	9.7	9.5	
Б784	В784	S7-110-105/9.7	110	105	9.7	9.5	
Б786	В786	S7-110-105/19.4	110	105	19.4	19.2	
Б788	В788	S7-115-110/9.7	115	110	9.7	9.5	
Б795	В795	S7-125-120/9.7	125	120	9.7	9.5	