

Направляющие кольца и ленты S9 (Ringroup)

ОПОРНО-НАПРАВЛЯЮЩЕ КОЛЬЦО ШТОКА S9



Описание

S9 - опорно-направляющее кольцо, предназначенное для использования в штоках

Свойства

- легкий монтаж
- хорошая стабильность размеров при рабочих температурах
- защита от гидродинамического давления благодаря косому разрезу
- широкий диапазон размеров

Материалы

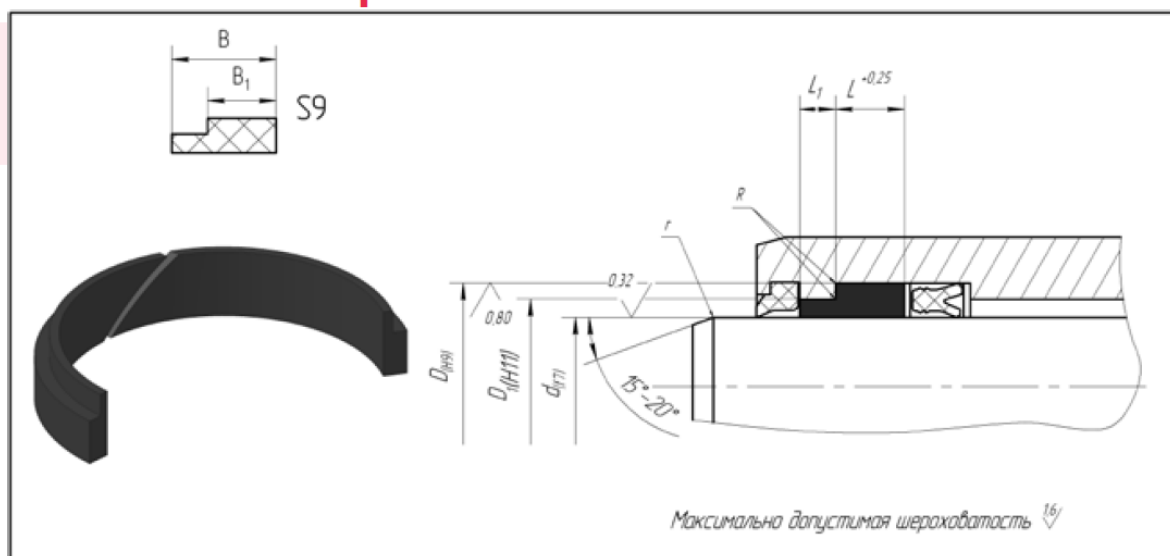
Полиамид (РА) + стекловолокно

- телескопические цилиндры
- плунжерные цилиндры

Технические данные

- давление до 40 МПа
- температура -60°C... +130°C
- среда - минеральные масла и водно-масляные эмульсии
- скорость скольжения до 2м/с.

ОПОРНО-НАПРАВЛЯЮЩЕЕ КОЛЬЦО ПОРШНЯ И ШТОКА S9



Рекомендации по допускам и размерам

R	$R \leq 0.2 \text{ mm}$
r	удаление острых кромок $r \leq 0.2 \text{ mm}$

Код	Код Евро	Обозначение	d	D	D1	L	L1	B	B ₁	Цена РА
Д800	D800	S9-115-125/15.2	115	125	119	10,2	5,2	15,0	10,0	
Д801	D801	S9-117-127/15.2	117	127	121	10,2	5,2	15,0	10,0	
Д802	D802	S9-142-152/15.2	142	152	146	10,2	5,2	15,0	10,0	