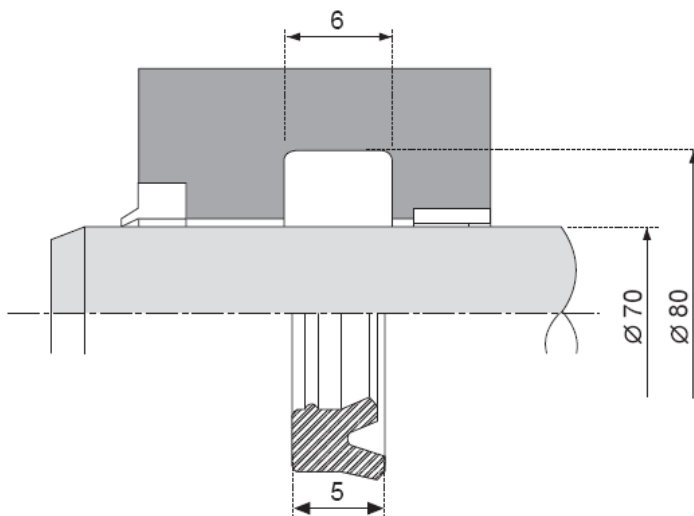


Конструкция посадочного места уплотнительного элемента штока

Закрытая канавка

Профили DS101-109,116-121,124,125,129-139,141,142,205,216,238

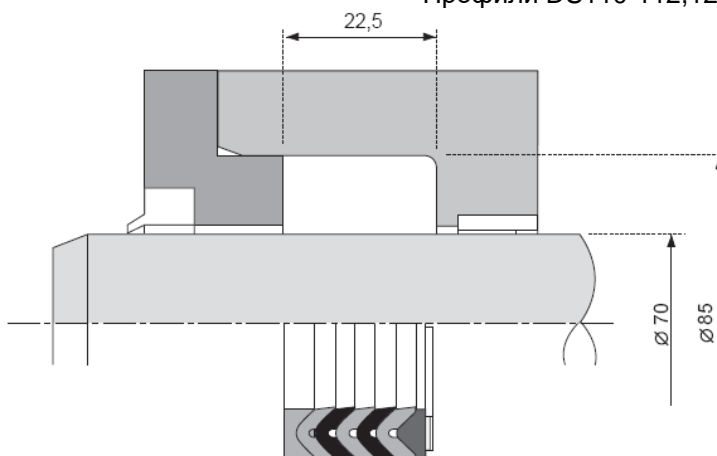


Пример заказа
DS117-70x80x6/5 H-PU



Разъемная канавка

Профили DS110-112,126-128



Пример заказа
DS110-112 70x85x22,5 NBR/POM

